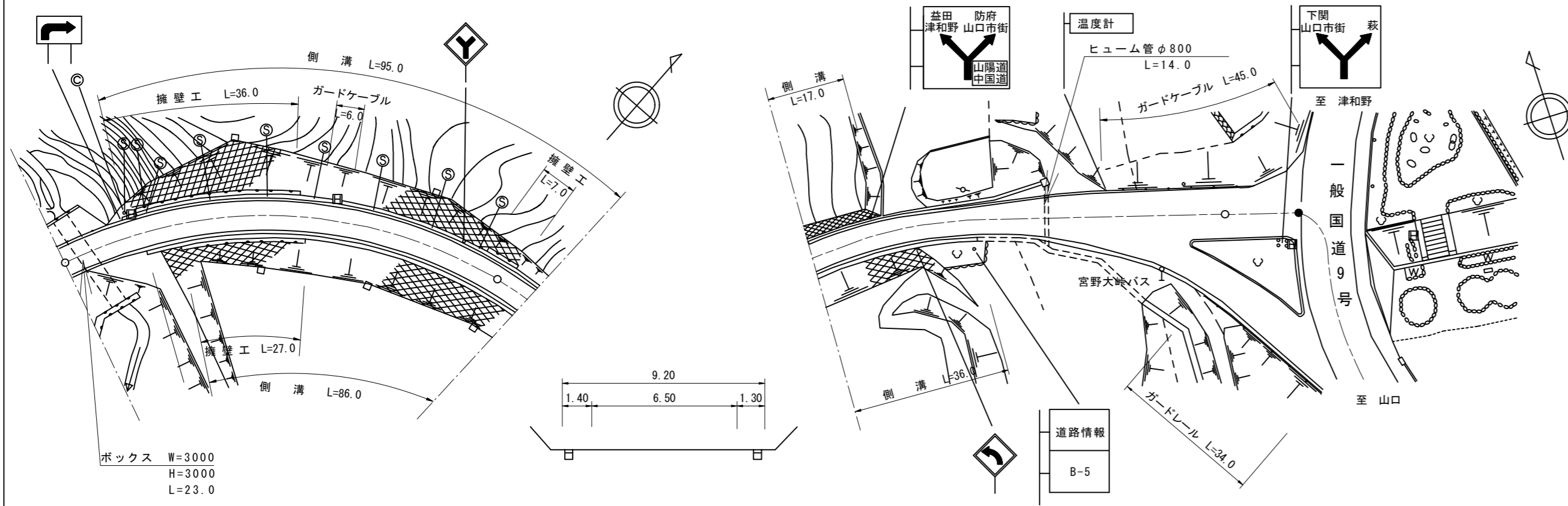


標題	路線コード	262	図面コード	5-0	路線名	一般国道 262号	県名	山口県	地名	山口市宮野上	図面番号	5	① 現道 2 現道(分離) 3 旧道 4 新道 5 専用自歩道
----	-------	-----	-------	-----	-----	-----------	----	-----	----	--------	------	---	---------------------------------

平面図
縮尺千分の一



道路台帳修正履歴

カルテ番号	修正内容	調整年月日	業者名
	転記	2005. 3. 31	山口建設コン
2008-07-001	ベクタ変換	2009. 3. 31	山口建設コン

区間番号	100.0																		200.0		216.0
点間距離	17.0	1.5	39.5	42.0	24.0	21.0	5.0	5.0	5.0	5.0	5.0	5.0	4.0	4.0	10.0	8.0	6.0	10.0			
全幅員	8.3	8.95	9.5	9.36	9.2	9.4	7.8	8.9	7.7	9.8	8.6	10.9	12.0	12.9	13.8	14.7	15.5	18.0	20.0	21.5	31.0
全幅員内訳	車道	6.4	6.5	6.5	6.5	6.5	6.2	7.0	7.7	8.8	8.6	9.3	10.1	10.7	11.4	12.0	12.0	12.0	12.0	12.0	12.0
	左側歩道																				
	右側歩道																				
	路肩	0.95	0.95	1.5	1.49	1.3	0.85	0.9	1.0	1.1	1.2	1.3	1.4	1.4	1.5	1.6	1.7	3.0	4.03	4.7	9.5
中央分離帯																					
側溝	左側	0.6	0.6	0.6	0.6	0.6	0.6	0.6	0.6	0.6	0.6	0.6	0.6	0.6	0.6	0.6	0.6	0.6	0.6	0.6	0.6
	右側	0.6	0.6	0.6	0.6	0.6	0.6	0.6	0.6	0.6	0.6	0.6	0.6	0.6	0.6	0.6	0.6	0.6	0.6	0.6	0.6
その他															3.0	7.55	11.0	19.0			
主要工作物																					
路面種別	AS																				AS
舗装区間番号	1 100.0			2 100.0												3 16.0					

路線名	一般国道 262号
図面名	126207005-00
作成年月日	2009年3月31日
縮尺	1/1000
図面番号	05-00
事務所名	山口土木建築事務所