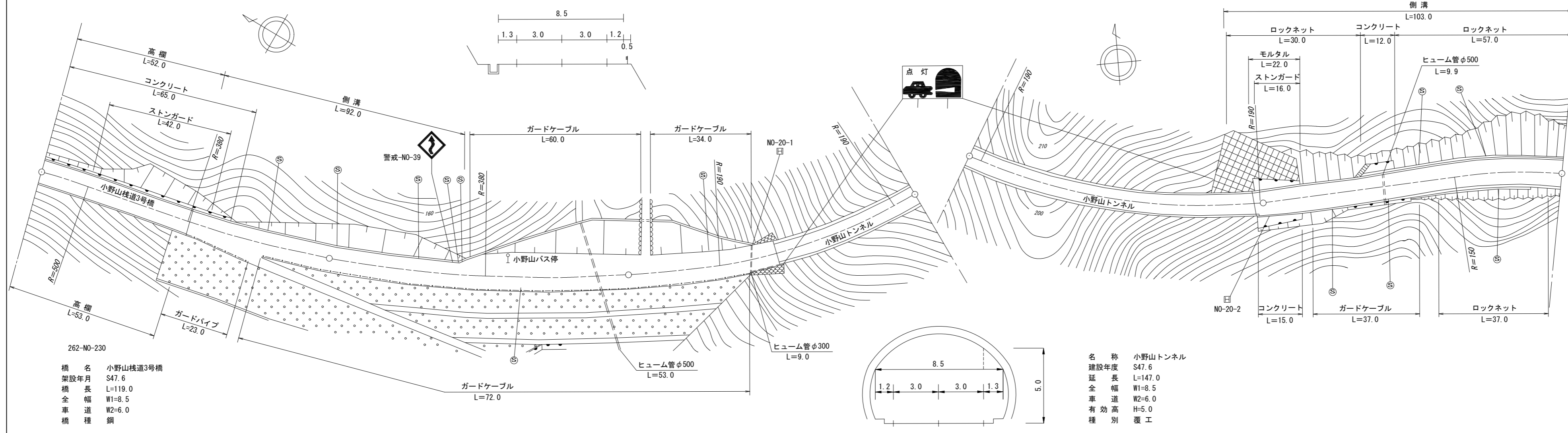


標題	路線コード	262	図面コード	32-0	路線名	一般国道262号	県名	山口県	地名	萩市大字明木	図面番号	32	① 現道 2 現道(分離) 3 旧道 4 新道 5 専用自歩道
----	-------	-----	-------	------	-----	----------	----	-----	----	--------	------	----	---------------------------------

平面図
縮尺千分の一



262-NO-230
橋名 小野山橋道3号橋
架設年月 S47.6
橋長 L=119.0
全幅 W1=8.5
車道 W2=6.0
橋種 鋼

名称 小野山トンネル
建設年度 S47.6
延長 L=147.0
全幅 W1=8.5
車道 W2=6.0
有効高 H=5.0
種別 覆工

道路台帳修正履歴

カルテ番号	修正内容	調整年月日	業者名
	転記	2000.03.31	富士調査
2010-14-006	橋梁諸元変更	2010.03.31	富士調査
2018-14-021	橋梁諸元変更	2018.03.31	富士調査

区間番号	雪寒	1	2	3	4	5	6	7	8	9	10	11	12	13	14	500.0
点間距離		52.0	48.0	44.0	8.0	8.0	13.0	27.0	6.0	29.0	15.0	50.0	97.0	3.0	100.0	
全幅員	8.5	8.5	8.7	8.7	11.5	12.4	12.4	10.44	10.0	8.5	8.5	8.5	8.5	8.51	8.9	
全幅員内訳	車道	6.0	6.0	6.0	6.0	6.0	6.0	6.0	6.0	6.0	6.0	6.0	6.0	6.0	6.5	
	左側歩道															
	右側歩道															
	左側路肩	1.3	1.3	1.4	1.4	4.2	5.1	5.1	3.14	2.7	1.2	1.2	1.2	1.2	1.2	
	右側路肩	1.2	1.2	1.3	1.3	1.3	1.3	1.3	1.3	1.3	1.3	1.3	1.3	1.3	1.2	
中央分離帯																
側溝	左側	0.6	0.6	0.6	0.6	0.6	0.6	0.6	0.6	0.6	0.6	0.6	0.6	0.6	0.6	
	右側															
その他																
主要工作物	14042											T1907	T1907			
路面種別	AS									AS/Co				Co/AS		AS
舗装区間番号	1	2	3	4	5	6	7	8								
	52.0	48.0	100.0	50.0	50.0	97.0	3.0	100.0								

路線名	一般国道262号
図面名	126214032-00
作成年月日	2019年3月31日
縮尺	1/1000
図面番号	32-00
事務所名	萩土木建築事務所