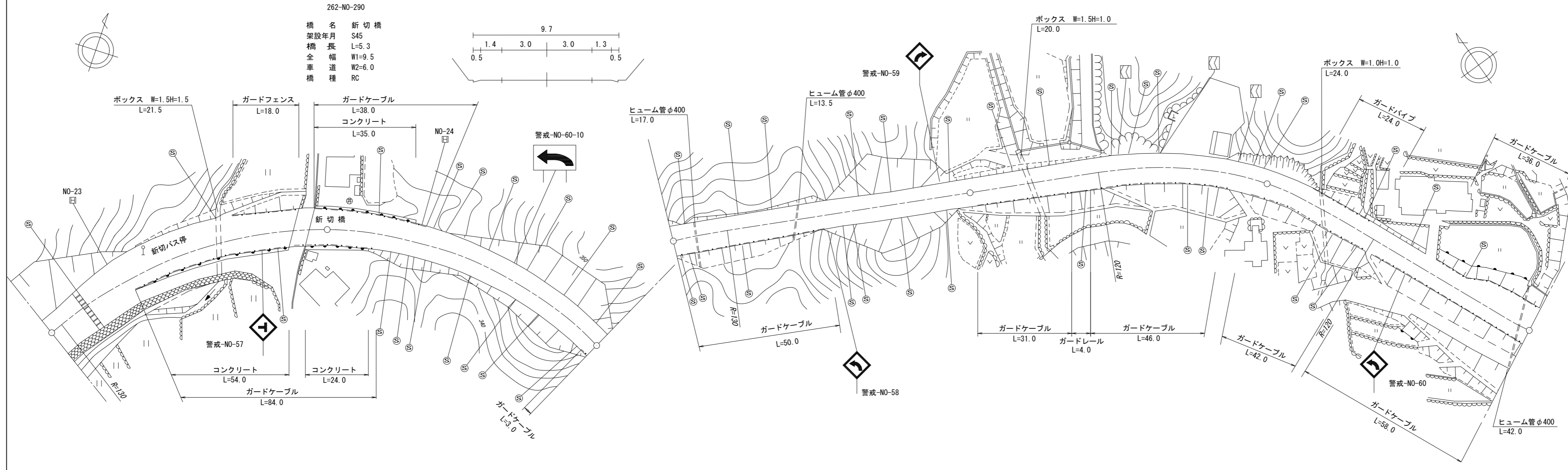


標題	路線コード	262	図面コード	40-0	路線名	一般国道262号	県名	山口県	地名	萩市大字明木	図面番号	40	① 現道 2 現道(分離) 3 旧道 4 新道 5 専用自歩道
----	-------	-----	-------	------	-----	----------	----	-----	----	--------	------	----	---------------------------------

平面図
縮尺千分の一



道路台帳修正履歴

カルテ番号	修正内容	調整年月日	業者名
	転記	2008.03.31	富士調査
2010-14-012	橋梁諸元変更	2010.03.31	富士調査
2018-14-025	橋梁諸元変更	2018.03.31	富士調査
2020-14-015	警戒標識追加	2020.03.31	富士調査

区間番号	雪寒	1	2	3	4	5	6	7	8	9	100.0	10	200.0	11	300.0	12	13	400.0	14	15	16	17	18	500.0
点間距離		8.0	9.0	11.0	11.0	12.0	11.0	26.7	5.3	6.0	100.0			100.0	19.0			81.0		61.0	12.0	9.0	9.0	9.0
全幅員		9.1	9.1	10.4	12.1	13.0	13.3	12.4	9.5	9.5	9.5	9.7		9.0	9.0			8.9		9.0	8.8	11.6	11.8	11.9
全幅員内訳	車道	6.0	6.0	6.0	6.0	6.0	6.0	6.0	6.0	6.0	6.0	6.0		6.0	6.0			6.0		6.0	6.0	6.5	7.0	7.5
	歩道																							
	左側																							
	右側																							
路肩	左側	1.5	1.5	2.8	4.5	5.4	5.7	4.8	1.7	1.7	1.7	1.8		1.4	1.4			1.4		1.5	1.8	4.1	3.8	3.4
	右側	1.6	1.6	1.6	1.6	1.6	1.6	1.6	1.8	1.8	1.8	1.8		1.6	1.6			1.5		1.5	1.0	1.0	1.0	1.0
	中央																							
側溝	左側																							
	右側																							
その他																								
主要工造物									14048															
路面種別	AS																							AS
舗装区間番号		1	2	3	4	5	6	7	88.7	5.3	6.0	100.0	100.0	100.0	100.0	100.0			100.0					

路線名	一般国道262号
図面名	126214040-00
作成年月日	2021年3月31日
縮尺	1/1000
図面番号	40-00
事務所名	萩土木建築事務所