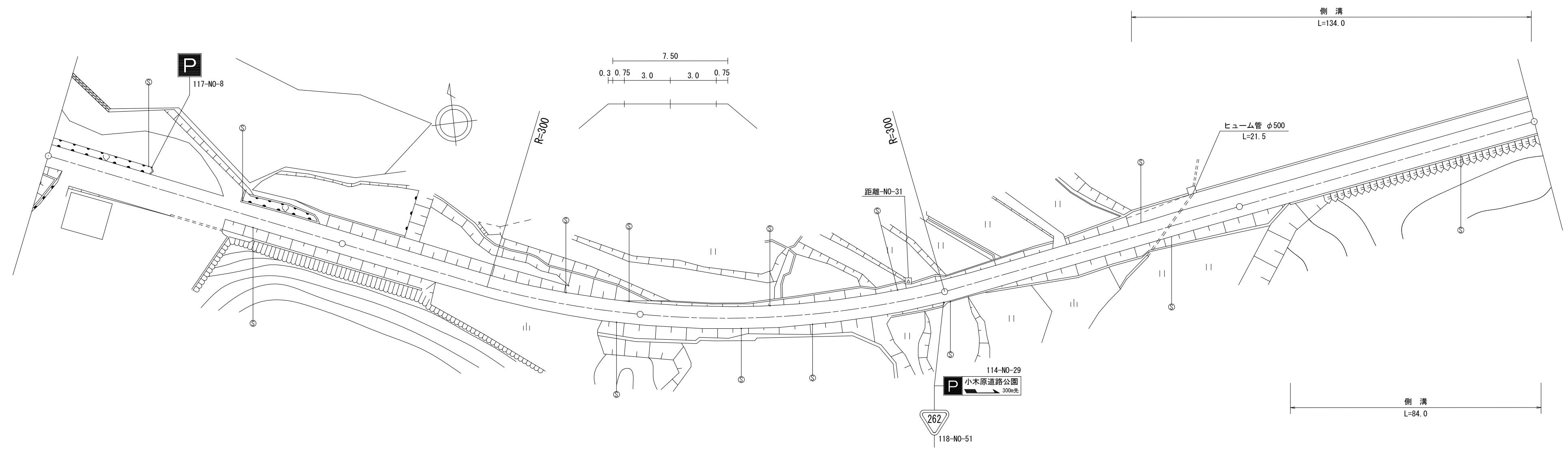


標題	路線コード	262	図面コード	63-0	路線名	一般国道262号	県名	山口県	地名	萩市大字佐々並	図面番号	63	① 現道 2 現道(分離) 3 旧道 4 新道 5 専用自歩道
----	-------	-----	-------	------	-----	----------	----	-----	----	---------	------	----	---------------------------------

平面図
縮尺千分の一



道路台帳修正履歴

カルテ番号	修正内容	調整年月日	業者名
	転記	2001.03.31	富士調査
2021-14-008	案内標識修正	2022.03.31	富士調査

区間番号	1	2	3	4	5	6	7	8	9	
点間距離	5.0		56.0	38.0	100.0		66.0	34.0	16.0	84.0
全幅員	7.5		10.75	7.4	7.5		7.2	11.2	11.2	11.2
全幅員内訳	車道	6.0	6.0	6.0	6.0	6.0	6.0	6.0	6.0	6.0
	歩道	0.75		0.75	0.7	0.75		0.95	4.5	4.5
	路側	0.75		4.0	0.7	0.75		0.7	0.7	0.7
	中央分離帯									
側溝	左側						0.6	0.6	0.6	0.6
	右側								0.6	0.6
その他										
主要工作物										
路面種別	AS									AS
舗装区間番号	1	2	3	4	5					
	100.0	100.0	100.0	100.0	100.0					

路線名	一般国道 262号
図面名	126214063-00
作成年月日	2022年3月31日
縮尺	1/1000
図面番号	63-00
事務所名	萩土木建築事務所