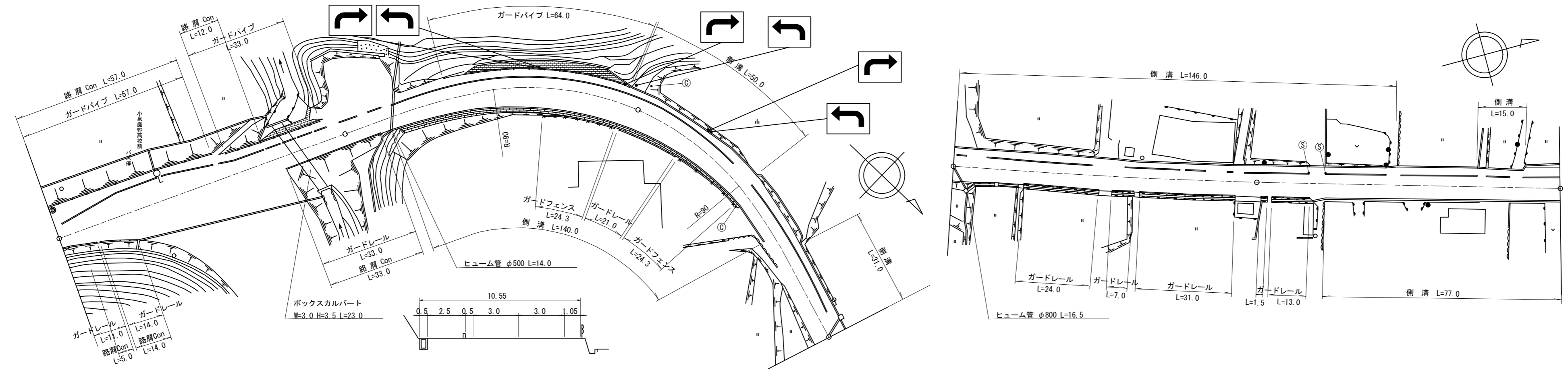


平面図 縮尺千分の一



道路台帳修正履歴

カルテ番号	修正内容	調整年月日	業者名
	転記	2001.07.31	ヤマコン
2011-05-004	ラスベク変換	2012.03.25	ヤマコン

区間番号	100.0																																							200.0																																							300.0																																							400.0																																							500.0																																						
	1	2	3	4	5	6	7	8	9	10	11	12	13	14	15	16	17	18	19	20	21	22	23	24	25	26	27	28	29	30	31	32	33	34	35	36	37	38	39																																																																																																																																																												
点間距離	3.0	5.0	5.0	5.0	5.0	16.0	5.0	5.0	5.0	5.0	4.0	10.0	6.0	12.0	5.0	4.0	14.0	5.0	16.0	21.0	21.0	18.0	5.0	17.0	15.0	10.0	20.0	7.0	27.0	4.0	41.0	12.0	42.0	5.0	22.0	24.0	27.0	15.0	12.0																																																																																																																																																												
全幅員	車道	6.0	6.0	6.0	6.0	6.0	6.0	6.0	6.0	6.0	6.0	6.0	6.0	6.0	6.0	6.0	6.0	6.0	6.0	6.0	6.0	6.0	6.0	6.0	6.0	6.0	6.0	6.0	6.0	6.0	6.0	6.0	6.0	6.0	6.0	6.0	6.0	6.0	6.0	6.0																																																																																																																																																											
	左側歩道	2.7	2.7	2.7	2.7	2.7	2.7	2.7	2.7	2.7	2.7	2.7	2.7	2.7	2.7	2.7	2.7	2.7	2.7	2.7	2.7	2.7	2.7	2.7	2.7	2.7	2.7	2.7	2.7	2.7	2.7	2.7	2.7	2.7	2.7	2.7	2.7	2.7	2.7	2.7	2.7																																																																																																																																																										
	右側歩道	2.7	2.7	2.7	2.7	2.7	2.7	2.7	2.7	2.7	2.7	2.7	2.7	2.7	2.7	2.7	2.7	2.7	2.7	2.7	2.7	2.7	2.7	2.7	2.7	2.7	2.7	2.7	2.7	2.7	2.7	2.7	2.7	2.7	2.7	2.7	2.7	2.7	2.7	2.7	2.7	2.7	2.7																																																																																																																																																								
	左側路肩	1.0	1.0	1.0	1.0	1.0	1.0	1.0	1.0	1.0	1.0	1.0	1.0	1.0	1.0	1.0	1.0	1.0	1.0	1.0	1.0	1.0	1.0	1.0	1.0	1.0	1.0	1.0	1.0	1.0	1.0	1.0	1.0	1.0	1.0	1.0	1.0	1.0	1.0	1.0	1.0	1.0	1.0	1.0																																																																																																																																																							
	右側路肩	1.0	1.0	1.0	1.0	1.0	1.0	1.0	1.0	1.0	1.0	1.0	1.0	1.0	1.0	1.0	1.0	1.0	1.0	1.0	1.0	1.0	1.0	1.0	1.0	1.0	1.0	1.0	1.0	1.0	1.0	1.0	1.0	1.0	1.0	1.0	1.0	1.0	1.0	1.0	1.0	1.0	1.0	1.0	1.0	1.0																																																																																																																																																					
中央分離帯																																																																																																																																																																																																			
側溝	左側																																																																																																																																																																																																		
	右側																																																																																																																																																																																																		
その他																																																																																																																																																																																																			
主要工物																																																																																																																																																																																																			
路面種別	AS																																																AS																																																																																																																																																		
舗装区間番号		1																																																																																																																																																																																																	

路線名	一般国道 315号
図面名	131505044-00
作成年月日	2012年3月25日
縮尺	1/1000
図面番号	44-00
事務所名	周南土木建築事務所