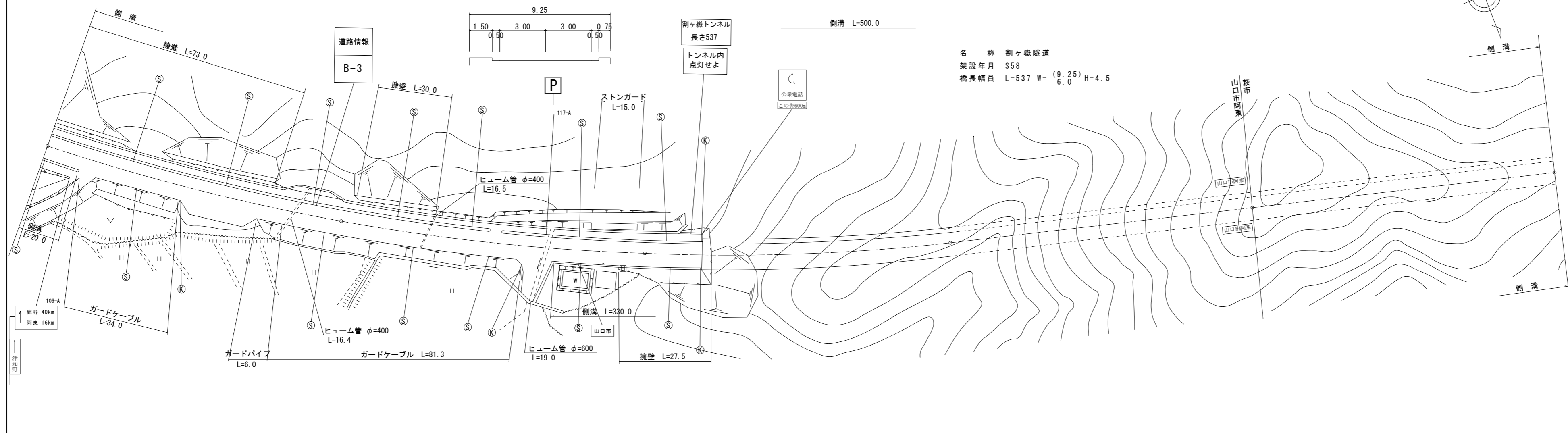


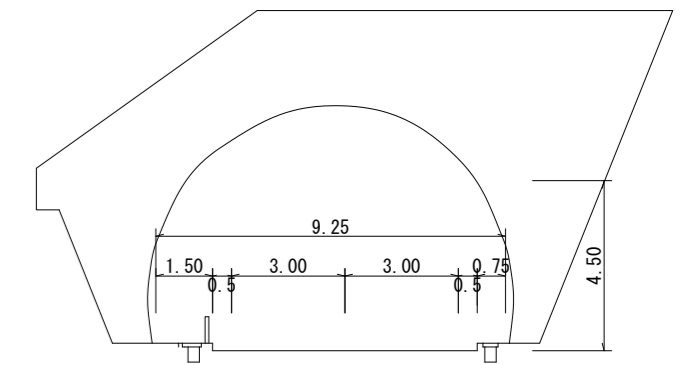
標題	路線コード	315	図面コード	41-0	路線名	一般国道315号	県名	山口県	地名	山口市阿東嘉年上	図面番号	39	① 現道 2 現道(分離) 3 旧道 4 新道 5 専用自歩道
----	-------	-----	-------	------	-----	----------	----	-----	----	----------	------	----	---------------------------------

平面図
縮尺千分の一



道路台帳修正履歴

カルテ番号	修正内容	調整年月日	業者名
	転記	1994. 3. 31	三建調査
2012-08-009	平面図修正	2012. 5. 11	三建調査
2014-08-034	平面図修正	2014. 5. 22	三建調査
2015-08-007	平面図修正	2016. 3. 31	三建調査



区間	番号	100.0											200.0		300.0		400.0	
		1	2	3	4	5	6	7	8	9	10	11						
点間	距離	12.0		67.0	4.0	11.0	6.0	69.0	31.0	15.0	4.0	81.0	100.0					
全幅員内訳	全幅員	11.65	11.65	11.35	13.25	13.55	11.25	11.15	11.4	11.33	11.36	11.95	9.25					
	車道	6.0	6.0	6.0	6.0	6.0	6.0	6.0	6.0	6.0	6.0	6.0	6.0	6.0	6.0	6.0	6.0	
	歩道	3.25	[2]	3.25	[2]	3.25	[2]	3.25	[2]	3.25	[2]	3.25	1.5	1.5	1.5	1.5	1.5	
	左側	0.5	0.5	0.5	0.5	0.5	0.5	0.5	0.5	0.5	0.5	0.5	0.5	0.5	0.5	0.5	0.5	
	右側	1.9	1.3	1.5	1.5	1.5	1.5	1.5	1.3	1.3	1.3	1.3	0.5	0.5	0.5	0.5	0.5	
側溝	左側	(-0.55)	(-0.55)	(-0.55)	(-0.55)	(-0.55)	(-0.55)	(-0.55)	(-0.55)	(-0.55)	(-0.55)	(-0.55)	(-0.55)	(-0.55)	(-0.55)	(-0.55)	(-0.55)	
側溝	右側	(0.8)	(0.8)	(0.8)	(0.8)	(0.8)	(0.8)	(0.8)	(0.8)	(0.8)	(0.8)	(0.8)	(0.8)	(0.8)	(0.8)	(0.8)	(0.8)	
主要	工作物																T6016	
路面	種別	AS									AS/Co						Co	
舗装	区間番号	1	2	3	4	5												
		100.0	100.0	19.0	81.0	100.0												

路線名	一般国道 315号
図面名	131508041-00
作成年月日	2016年3月31日
縮尺	1/1000
図面番号	041-00
事務所名	防府土木建築事務所 (阿東分室)