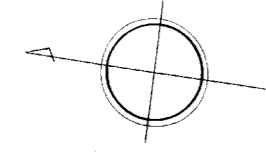
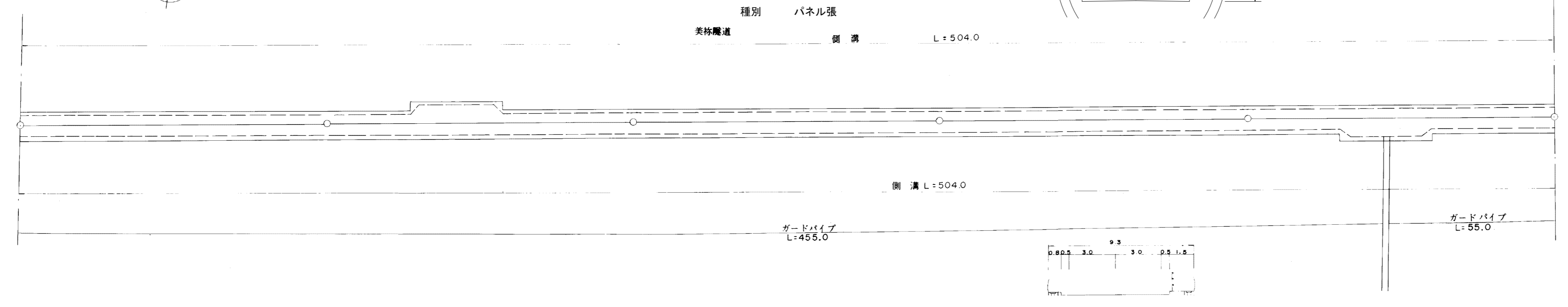
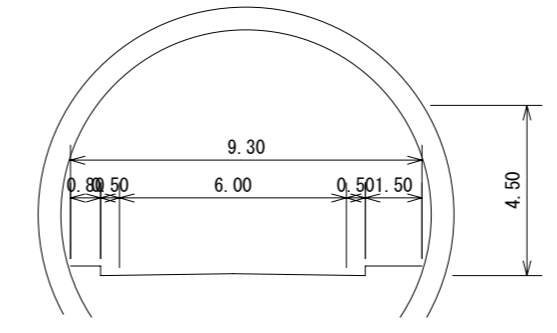


平面図
縮尺千分の一



名称 美祿トンネル
 建設年度 S59.
 延長 L=1265.0
 全幅 W1=9.3
 車道 W2=6.0
 有効高 H=4.5
 種別 パネル張



道路台帳修正履歴

カルテ番号	修正内容	調整年月日	業者名
	転記	2009. 3. 20	宇部セン
2009-10-019	トンネル諸元変更	2010. 3. 31	宇部セン

区間番号	1	2	3	4	5	6	7	8	9	10	11	12	13	14
点間距離	100.0	27.0	3.0	24.0	3.0	42.0	100.0	100.0	30.0	3.0	24.0	3.0	40.0	
全幅員	9.3	9.3	9.3	11.8	9.3	9.3	9.3	9.3	9.3	11.8	9.3	9.3	9.3	9.3
全幅員内訳	車道	6.0	6.0	6.0	8.5	6.0	6.0	6.0	6.0	6.0	8.5	6.0	6.0	6.0
	歩道	0.8	0.8	0.8	0.8	0.8	0.8	0.8	0.8	0.8	0.8	0.8	0.8	0.8
	左側	1.5	1.5	1.5	1.5	1.5	1.5	1.5	1.5	1.5	1.5	1.5	1.5	1.5
	右側	0.5	0.5	0.5	0.5	0.5	0.5	0.5	0.5	0.5	0.5	0.5	0.5	0.5
	中央	0.5	0.5	0.5	0.5	0.5	0.5	0.5	0.5	0.5	0.5	0.5	0.5	0.5
側溝	(0.6)	(0.6)	(0.6)	(0.6)	(0.6)	(0.6)	(0.6)	(0.6)	(0.6)	(0.6)	(0.6)	(0.6)	(0.6)	(0.6)
主要工作物	T6019	T6019	T6019	T6019	T6019	T6019	T6019	T6019	T6019	T6019	T6019	T6019	T6019	T6019
路面種別	∞													∞
舗装区間番号	1 100.0	2 100.0				3 100.0		4 100.0			5 100.0			

路線名	一般国道 316号
図面名	131610035-00
作成年月日	2010年3月31日
縮尺	1/1000
図面番号	35-00
事務所名	美祿土木事務所