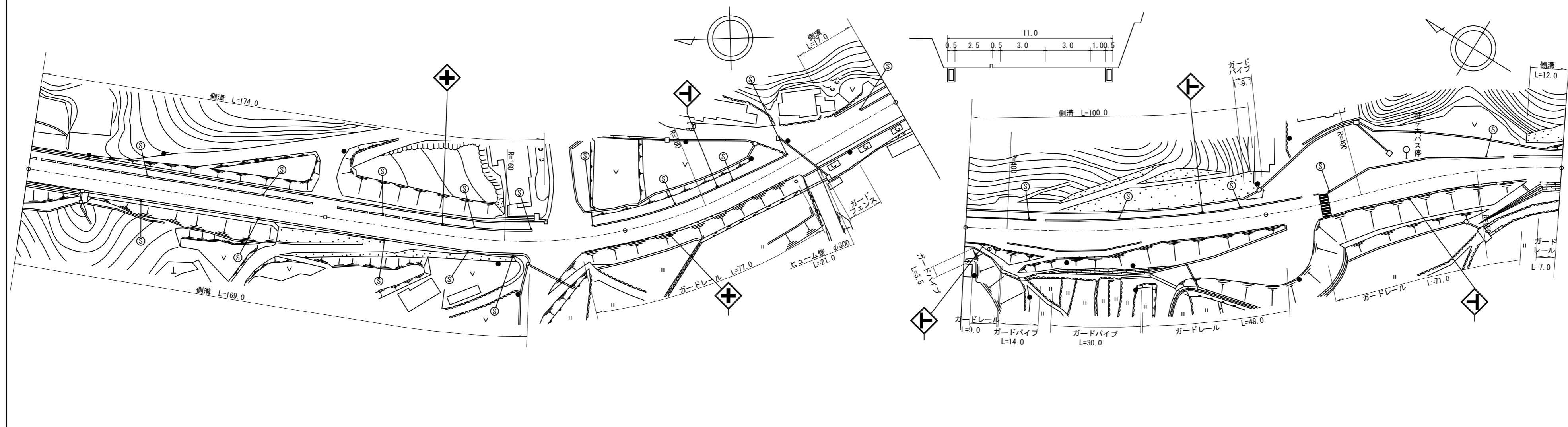


① 現道 2 現道(分離) 3 旧道 4 新道 5 専用自歩道

平面図 縮尺千分の一



道路台帳修正履歴

カルテ番号	修正内容	調整年月日	業者名
	転記	2007.01.18	ヤマコン
2010-05-183	ラスベク変換	2011.03.25	ヤマコン

区間番号	100.0																																					200.0																																					300.0																																					400.0																																					500.0																																				
	1	2	3	4	5	6	7	8	9	9-1	10	11	12	13	14	15	16	17	18	19	20	21	22	23	24	25	26	27	28	29	30	31	32	33	34	35	36	37																																																																																																																																																			
点間距離		91.0	9.0	31.0	38.0	5.0	16.0	10.0	10.0	33.0	18.0	5.0	15.0	10.0	9.0	6.0	6.0	5.0	5.0	5.0	17.0	5.0	4.0	4.0	5.0	23.0	8.0	2.0	20.0	5.0	5.0	5.0	21.0	5.0	5.0	5.0	17.0	12.0																																																																																																																																																			
全幅員	11.05	11.0	11.02	11.1	11.1	10.6	10.5	10.55	10.6	10.8	10.8	12.1	11.7	12.2	12.5	12.7	11.4	12.8	13.5	14.4	15.3	15.4	14.6	13.7	12.9	11.4	10.9	11.1	11.1	10.6	10.6	10.7	11.7	11.7	11.7	10.7	10.7	11.1	11.1																																																																																																																																																		
全幅員内訳	車道	6.0	6.0	6.0	6.0	6.0	6.0	6.0	6.0	6.0	6.0	6.0	6.0	6.0	6.0	6.3	6.5	6.8	7.5	8.3	9.1	9.1	8.4	7.6	6.9	6.5	6.0	6.0	6.0	6.0	6.0	6.0	6.0	6.0	6.0	6.0	6.0	6.0	6.0																																																																																																																																																		
	左側歩道	3.0	3.0	3.0	3.0	3.0	2.9	2.9	2.9	2.9	2.9	3.0	3.0	3.0	3.0	3.0	3.0	3.0	3.0	3.0	3.0	3.0	3.0	3.0	3.0	3.0	3.0	3.0	3.0	3.0	3.0	3.0	3.0	3.0	3.0	3.0	3.0	3.0	3.0																																																																																																																																																		
	右側歩道																																																																																																																																																																																								
	左側路肩	0.5	0.5	0.5	0.5	0.5	0.5	0.5	0.5	0.5	0.5	0.5	0.5	0.5	0.5	0.5	0.5	0.5	0.5	0.5	0.5	0.5	0.5	0.5	0.5	0.5	0.5	0.5	0.5	0.5	0.5	0.5	0.5	0.5	0.5	0.5	0.5	0.5	0.5																																																																																																																																																		
	右側路肩	1.55	1.5	1.52	1.6	1.6	1.1	1.1	1.15	1.2	1.4	1.4	1.3	1.4	1.4	1.4	1.4	1.5	1.5	1.5	1.4	1.4	1.6	1.6	1.7	1.7	1.6	1.6	1.7	1.7	1.7	1.7	1.7	1.7	1.7	1.7	1.7	1.7	1.7	1.6																																																																																																																																																	
中央分離帯																																																																																																																																																																																									
側溝	左側	(0.5)	(0.5)	(0.5)	(0.5)	(0.5)	(0.5)	(0.5)	(0.5)	(0.5)	(0.5)	(0.5)	(0.5)	(0.5)	(0.5)	(0.5)	(0.5)	(0.5)	(0.5)	(0.5)	(0.5)	(0.5)	(0.5)	(0.5)	(0.5)	(0.5)	(0.5)	(0.5)	(0.5)	(0.5)	(0.5)	(0.5)	(0.5)	(0.5)	(0.5)	(0.5)	(0.5)	(0.5)																																																																																																																																																			
	右側	(0.5)	(0.5)	(0.5)	(0.5)	(0.5)	(0.5)	(0.5)	(0.5)	(0.5)	(0.5)	(0.5)	(0.5)	(0.5)	(0.5)	(0.5)	(0.5)	(0.5)	(0.5)	(0.5)	(0.5)	(0.5)	(0.5)	(0.5)	(0.5)	(0.5)	(0.5)	(0.5)	(0.5)	(0.5)	(0.5)	(0.5)	(0.5)	(0.5)	(0.5)	(0.5)	(0.5)	(0.5)	(0.5)																																																																																																																																																		
その他																																																																																																																																																																																									
主要工物																																																																																																																																																																																									
路面種別	AS																																						AS																																																																																																																																																		
舗装区間番号	1	2								3																													5																																																																																																																																																		

路線名	一般国道 376号
図面名	137605033-00
作成年月日	2011年3月25日
縮尺	1/1000
図面番号	30-00
事務所名	周南土木建築事務所