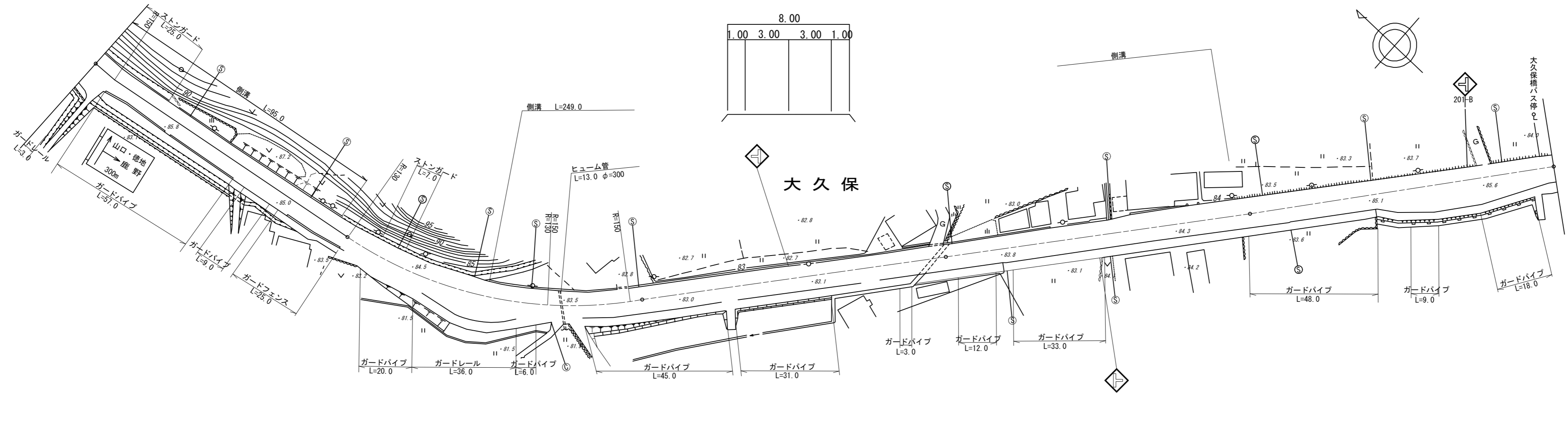


標題	路線コード	376	図面コード	45-0	路線名	一般国道376号	県名	山口県	地名	山口市徳地山畑	図面番号	25	① 現道 2 現道(分離) 3 旧道 4 新道 5 専用自歩道
----	-------	-----	-------	------	-----	----------	----	-----	----	---------	------	----	---------------------------------

平面図  
縮尺千分の一



道路台帳修正履歴

カルテ番号	修正内容	調整年月日	業者名
	転記	1997. 3. 31	三建調査
2014-08-053	平面図修正	2014. 5. 22	三建調査

区間番号	100.0																																								
	1	2	3	4	5	6	7	8	9	10	11	12	13	14	15	16	17	18	19	20	21	22	23	24	25	26	27	28	29	30	31	32	33	34	35	36	37				
点間距離	5.0	5.0	5.0	47.0		33.0	5.0	12.0	5.0	5.0	5.0	5.0	5.0	5.0	5.0	5.0	5.0	5.0	5.0	9.0	19.0		60.0	40.0	18.5	36.0	7.5	34.0	4.0		41.0	5.0	5.0	22.0	5.0	5.0	5.0	7.0			
全幅員	全幅員	15.0	15.5	10.55	11.05	11.55	11.0	11.5	12.0	12.0	13.0	13.5	14.5	16.0	17.0	15.5	14.0	12.5	11.5	11.0	10.5	10.0		10.5	10.5		11.0	11.5		12.0	11.96		11.5	15.5	15.0	14.0	13.0	12.5	10.5		
	車道	6.0	6.0	6.0	6.0	6.0	6.0	6.0	6.0	6.0	6.0	6.0	6.0	6.0	6.0	6.0	6.0	6.0	6.0	6.0	6.0	6.0	6.0	6.0	6.0	6.0	6.0	6.0	6.0	6.0	6.0	6.0	6.0	6.0	6.0	6.0	6.0	6.0	6.0		
	歩道																																								
	左側																																								
	右側																																								
路内	左側	2.0	2.0	2.0	2.0	2.0	2.0	2.0	2.0	2.0	2.0	2.0	2.0	2.0	2.0	2.0	2.0	2.0	2.0	2.0	2.0	2.0	2.0	2.0	2.0	2.0	2.0	2.0	2.0	2.0	2.0	2.0	2.0	2.0	2.0	2.0	2.0	2.0			
	右側	2.0	2.0	2.0	2.0	2.0	2.0	2.0	2.0	2.0	2.0	2.0	2.0	2.0	2.0	2.0	2.0	2.0	2.0	2.0	2.0	2.0	2.0	2.0	2.0	2.0	2.0	2.0	2.0	2.0	2.0	2.0	2.0	2.0	2.0	2.0	2.0	2.0	2.0		
	中央																																								
側溝	左側	(0.55)	(0.55)	(0.55)	(0.55)																																				
	右側																																								
その他																																									
主要	工作物																																								
路面	種別	AS																																						AS	
舗装	区間番号	1																																							

路線名	一般国道 376号
図面名	137607045-00
作成年月日	2014年5月22日
縮尺	1/1000
図面番号	045-00
事務所名	防府土木建築事務所 (阿東分室)