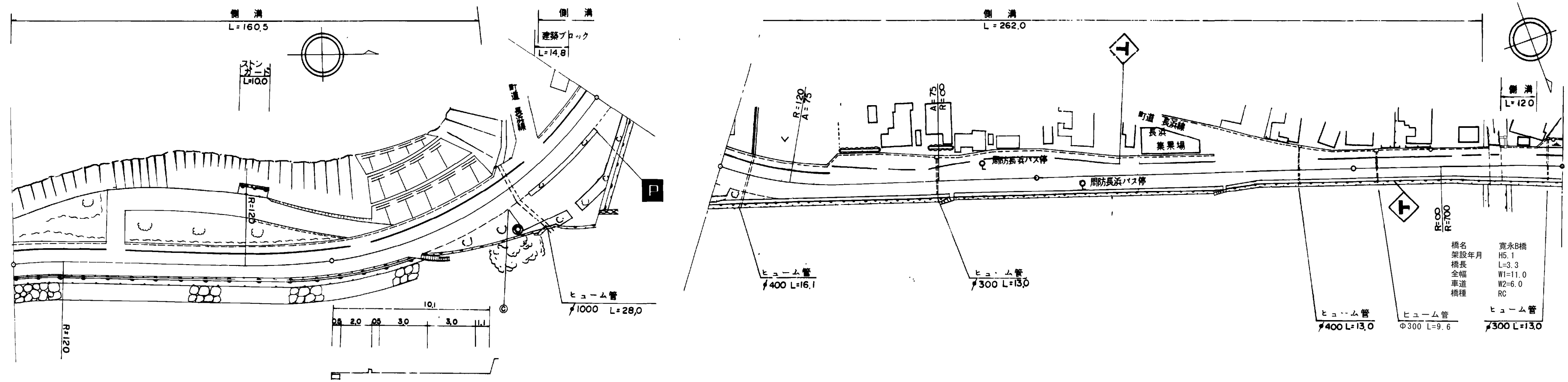


平面図  
縮尺千分の一



道路台帳修正履歴

カルテ番号	修正内容	調整年月日	業者名
	転記	2005. 3. 31	エムエスシー
2009-01-017	橋梁諸元変更	2010. 3. 31	エムエスシー
2022-01-002	平面修正	2023. 3. 31	エムエスシー

区間 番号	100.0																																	200.0																																	300.0																																	400.0																																	465.0																																	500.0																																
	1	2	3	4	5	6	7	8	9	10	11	12	13	14	15	16	17	18	19	20	21	22	23	24	25	26	27	28	29	30	31	32	33																																																																																																																																																																					
点間 距離	35.0	23.0	42.0	23.0	31.5	7.5	8.5	23.5	33.0	3.5	29.0	5.0	5.0	5.0	5.0	5.0	14.5	6.0	6.0	6.0	28.0	34.0	7.0	6.5	38.5	3.5	3.3	12.0	7.7																																																																																																																																																																									
全幅員	全幅員	10.5	10.1	10.1	10.55	10.8	10.5	10.38	10.2	11.7	12.0	12.4	12.8	13.2	13.7	13.89	13.4	12.8	12.2	11.5	11.8	11.7	10.6	10.5	10.5	10.0	10.0	10.0	10.5	9.8																																																																																																																																																																								
	車道	6.0	6.0	6.0	6.0	6.0	6.0	6.0	6.0	6.0	6.0	6.5	7.0	7.5	8.0	8.0	7.5	7.0	6.5	6.0	6.0	6.0	6.0	6.0	6.0	6.0	6.0	6.0	6.0	6.0																																																																																																																																																																								
	歩道	2.5	2.5	2.5	2.5	2.5	2.5	2.5	2.5	2.5	2.5	2.5	2.5	2.5	2.5	2.5	2.5	2.6	2.6	2.6	2.5	2.5	2.7	2.6	2.7	2.7	2.7	2.7	2.7	2.7																																																																																																																																																																								
	左側	0.5	0.5	0.5	0.5	0.5	0.5	0.5	0.5	0.5	0.5	0.5	0.5	0.5	0.5	0.5	0.5	0.5	0.5	0.5	0.5	0.5	0.5	0.5	0.5	0.5	0.5	0.5	0.5	0.5																																																																																																																																																																								
	右側	1.5	1.1	1.1	1.55	1.8	1.5	1.5	1.38	1.2	1.2	1.2	1.2	1.2	1.2	1.2	1.2	1.2	1.2	1.2	1.2	1.5	1.5	1.3	1.3	1.3	1.3	1.3	1.3	1.3																																																																																																																																																																								
中央																																																																																																																																																																																																						
側溝	左側	(0.5)	(0.5)	(0.5)	(0.5)	(0.5)	(0.5)	(0.5)	(0.5)	(0.5)	(0.5)	(0.5)	(0.5)	(0.5)	(0.5)	(0.5)	(0.5)	(0.5)	(0.5)	(0.5)	(0.5)	(0.5)	(0.5)	(0.5)	(0.5)	(0.5)	(0.5)	(0.5)	(0.5)																																																																																																																																																																									
	右側																																																																																																																																																																																																					
その他	7.7	15.6	8.3	10.2	10.8	9.0	5.4	0.0													8.0	0.0	0.0																																																																																																																																																																															
主要 工作物																														01027-0																																																																																																																																																																								
路面 種別	AS																													AS																																																																																																																																																																								
舗装 区間 番号		1						2																						5																																																																																																																																																																								

路線名	一般国道 437号
図面名	143701043-00
作成年月日	2023年3月31日
縮尺	1/1000
図面番号	43-00
事務所名	柳井土木建築事務所 (大島分室)