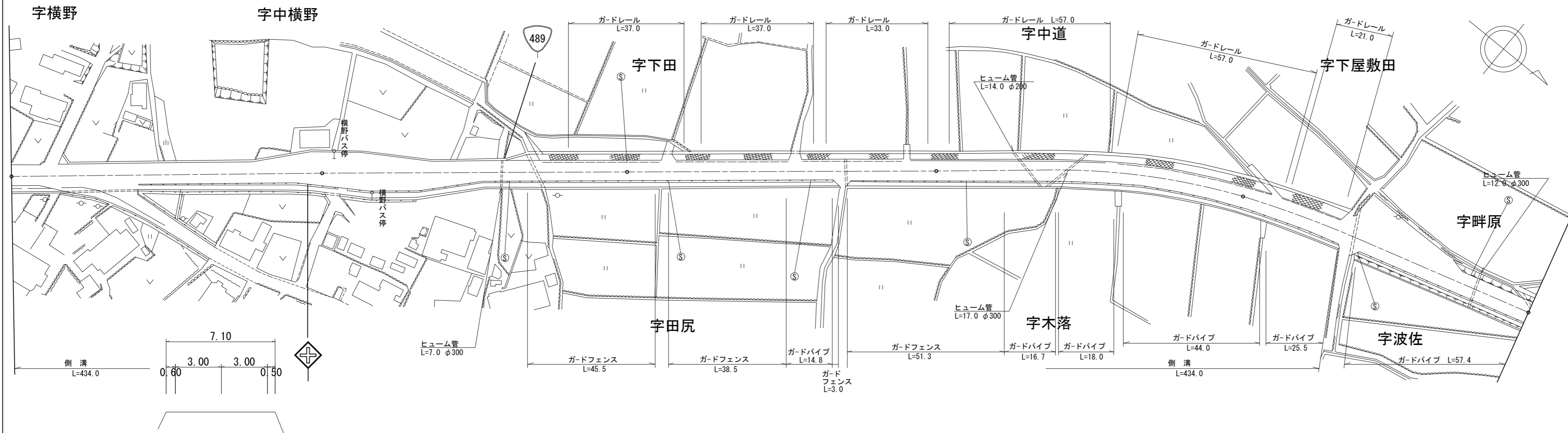


標題	路線コード	489	図面コード	8-0	路線名	一般国道489号	県名	山口県	地名	山口市徳地八坂	図面番号	8	① 現道 2 現道(分離) 3 旧道 4 新道 5 専用自歩道
----	-------	-----	-------	-----	-----	----------	----	-----	----	---------	------	---	---------------------------------

平面図  
縮尺千分の一



道路台帳修正履歴

カルテ番号	修正内容	調整年月日	業者名
	転記	1998. 3. 31	三建調査
	転記	2011. 3. 31	朝日コン
2013-08-021	平面図修正	2013. 5. 14	三建調査
2014-08-069	平面図修正	2014. 5. 22	三建調査

区間	番号	100.0																	200.0	300.0			400.0		500.0				
点間	距離	78.0																	47.0	100.0			50.0		50.0		36.0	64.0	
全幅員	全幅員	9.1																	9.5	9.5			9.5		8.97		8.6	9.5	
	車道	6.0																	6.0	6.0			6.0		6.0		6.0	6.0	
	歩道	2.0																	2.0	2.0			2.0		1.53		1.2	2.3	
	路肩	0.6																	1.0	1.0			1.0		0.88		0.8	0.6	
	中央分離帯	0.5																	0.5	0.5			0.5		0.56		0.6	0.6	
側溝	左側	0.6																	0.6	0.6			0.6		0.6		0.6	0.6	
	右側	0.6																	0.6	0.6			0.6		0.6		0.6	0.6	
その他																													
主要	工作物																												
路面	種別	AS																										AS	
舗装	区間	1																	2			3			4		5		
	番号	100.0																	100.0	100.0			100.0		100.0				

路線名	一般国道 489号		
図面名	148907008-00		
作成年月日	2014年5月22日		
縮尺	1/1000	図面番号	008-00
事務所名	防府土木建築事務所 (阿東分室)		