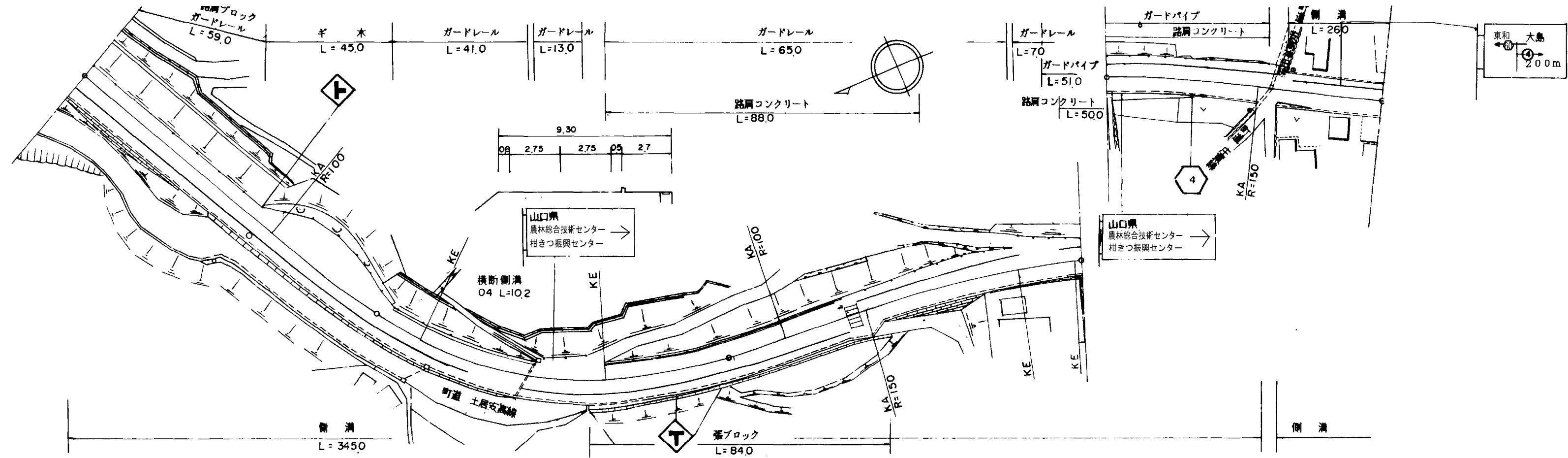


標題	路線コード	004	図面コード	7-0	路線名	主要地方道大島環状線	県名	山口県	地名	大島郡周防大島町大字東安下庄	図面番号	7	① 現道 2 現道(分離) 3 旧道 4 新道 5 専用自歩道
----	-------	-----	-------	-----	-----	------------	----	-----	----	----------------	------	---	---------------------------------

平面図  
縮尺千分の一



道路台帳修正履歴

カルテ番号	修正内容	調整年月日	業者名
	転記	2005. 3. 31	エムエスシー
2017-01-015	標識内容変更	2018. 3. 30	エムエスシー

区間	番号	距離																						
		1	2	3	4	5	6	7	8	9	10	11	12	13	14	15	16	17	18	19	20	21	22	
全幅員		9.3	9.3	21.6	23.4	22.4	13.98	9.8	9.8	11.4	13.5	10.0	9.7	9.98	10.9	12.1	9.3	9.6	12.6	10.4	10.53	11.7	10.0	10.1
全幅員内訳	車道	5.5	5.5	5.5	5.5	5.5	5.5	5.5	5.5	5.5	5.5	5.5	5.5	5.5	5.5	5.5	5.5	5.5	5.5	5.5	5.5	5.5	5.5	5.5
	歩道																							
	左側																							
	右側	2.7	2.7	3.2	3.1	3.1	3.03	3.0	2.7	2.7	2.7	2.7	2.7	2.7	2.7	2.7	2.7	2.7	2.7	2.7	2.7	2.7	2.7	2.7
	路肩																							
左側	0.6	0.6	12.4	14.3	13.3	4.58	0.8	1.1	1.1	1.1	1.1	1.1	1.1	1.1	1.1	1.1	1.1	1.1	1.1	1.1	1.1	1.1	1.1	
右側	0.5	0.5	0.5	0.5	0.5	0.5	0.5	0.5	0.5	0.5	0.5	0.5	0.5	0.5	0.5	0.5	0.5	0.5	0.5	0.5	0.5	0.5	0.5	
中央																								
側溝	左側	(0.5)	(0.5)	(0.5)	(0.5)	(0.5)	(0.5)	(0.5)	(0.5)	(0.5)	(0.5)	(0.5)	(0.5)	(0.5)	(0.5)	(0.5)	(0.5)	(0.5)	(0.5)	(0.5)	(0.5)	(0.5)	(0.5)	
右側	(0.5)	(0.5)	(0.5)	(0.5)	(0.5)	(0.5)	(0.5)	(0.5)	(0.5)	(0.5)	(0.5)	(0.5)	(0.5)	(0.5)	(0.5)	(0.5)	(0.5)	(0.5)	(0.5)	(0.5)	(0.5)	(0.5)	(0.5)	
その他																								
主要	工作物																							
路面	種別	AS																						AS
舗装	区間	1	2	3	4																			
番号		100.0	100.0	100.0	74.0																			

路線名	主要地方道大島環状線		
図面名	200401007-00		
作成年月日	2009年3月31日		
縮尺	1/1000	図面番号	07-00
事務所名	柳井土木建築事務所 (大島分室)		