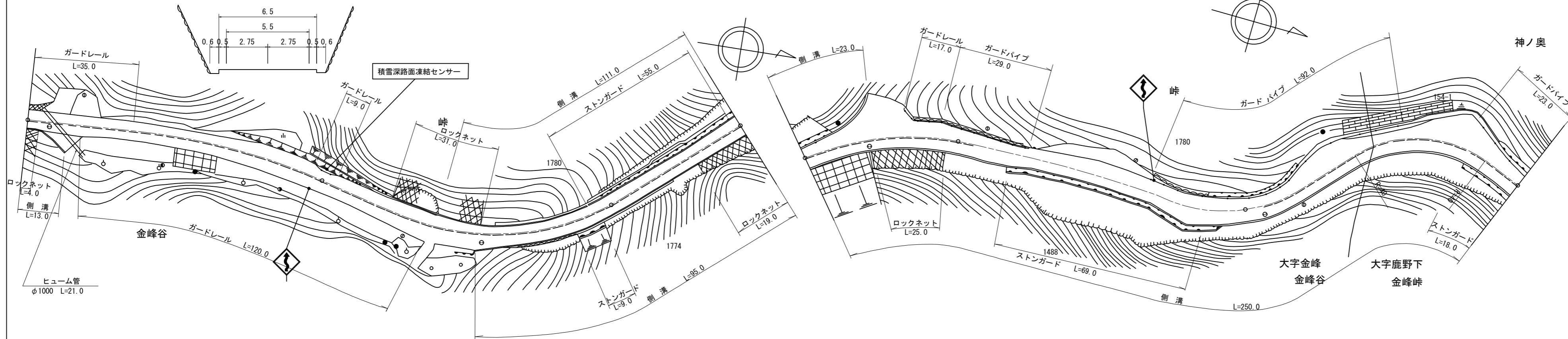


平面図
縮尺千分の一



道路台帳修正履歴

カルテ番号	修正内容	調整年月日	業者名
	転記	2007.01.18	ヤマコン
2009-05-014	側溝据付	2010.03.25	ヤマコン

区間番号	100.0																														200.0										300.0										400.0										500.0									
	1	1-1	1-2	1-3	2	3	4	5	6	7	8	8-1	9	10	11	12	13	14	15	16	17	17-1	18	19	20	21	21-1	22	23	23-1	24	25	26	27	28	29	30																																	
点間距離	5.0	8.0	5.0	32.0	30.0	20.0	30.0	16.0	25.0	20.0	34.0	16.0	12.0	11.0	7.0	5.0	10.0	5.0	17.0	7.0	15.0	17.0	11.0	13.0	8.0	7.0	5.0	15.0	7.0	10.0	8.0	10.0	16.0	10.0	4.0	10.0	10.0																																	
全幅員	6.0	6.0	13.0	7.0	6.5	8.0	7.93	7.8	7.8	6.5	6.62	6.7	7.2	7.4	9.0	19.5	15.8	8.0	8.3	8.25	8.1	7.6	11.1	11.6	7.7	10.9	10.3	7.6	9.0	7.5	7.5	7.0	11.5	10.5	7.0	10.0	7.9																																	
全幅員内訳	車道	5.0	5.0	5.0	5.0	5.5	5.5	5.5	5.5	5.5	5.5	5.5	5.5	5.5	6.0	6.0	6.0	6.0	6.0	6.0	6.0	6.0	6.0	6.0	6.0	6.0	6.0	6.0	6.0	6.0	6.0	6.0	6.0	6.0	6.0	6.0	6.0																																	
	左側歩道																																																																					
	右側歩道																																																																					
	左側路肩	0.5	0.5	0.5	0.5	0.5	2.0	1.49	1.8	0.5	0.5	0.56	0.6	1.1	1.2	0.7	2.0	12.5	8.8	1.0	1.3	1.1	4.0	4.5	0.6	4.4	3.8	1.0	2.0	1.0	0.5	4.0	0.5	3.5	0.5	8.5	13.0	2.5	1.4																															
	右側路肩	0.5	0.5	1.5	0.5	0.5	0.5	0.94	1.8	0.5	0.5	0.56	0.6	1.1	1.0	1.0	1.0	1.0	1.0	1.0	1.0	1.0	1.1	1.1	1.1	4.4	3.8	1.0	1.0	1.0	0.5	4.0	0.5	3.5	0.5	8.5	13.0	2.5	1.4																															
中央分離帯																																																																						
側溝	左側							0.6	0.6	0.6	0.6	0.6	0.6	0.6	0.6	0.6	0.6	0.6	0.6	0.6	0.6	0.6	0.6	0.6	0.6	0.6	0.6	0.6	0.6	0.6	0.6	0.6	0.6	0.6	0.6	0.6	0.6	0.6	0.6																															
	右側	0.6	0.6	0.6	0.6																																																																	
その他																																																																						
主要工物																																																																						
路面種別	as			as/AS																																			as																															
舗装区間番号	1	2	3	4	5	6																																																																
	50.0	50.0	100.0	100.0	100.0	100.0																																																																

路線名	主要地方道 徳山徳地線
図面名	200905027-00
作成年月日	2010年3月25日
縮尺	1/1000
図面番号	28-00
事務所名	周南土木建築事務所