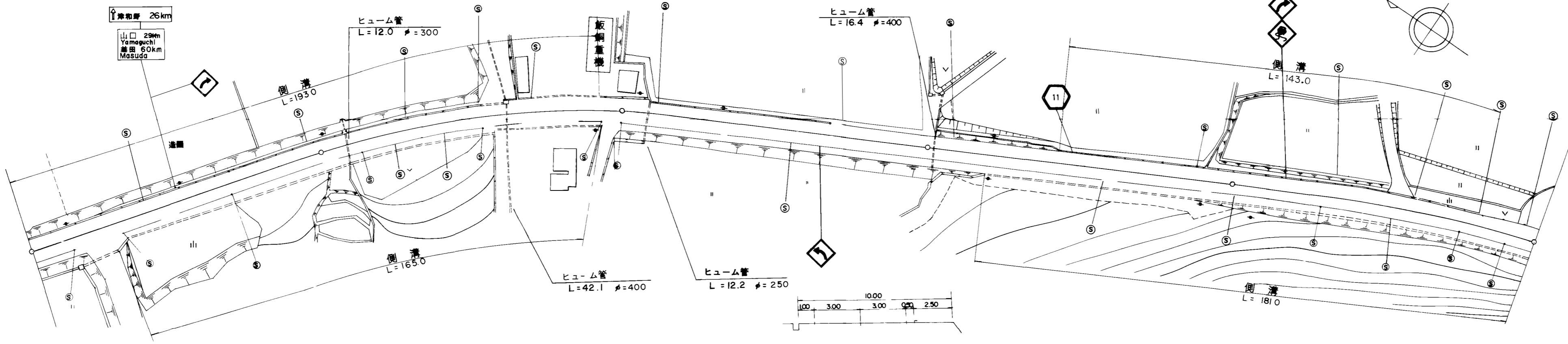


標題	路線コード	011	図面コード	29-0	路線名	主要地方道萩篠生線	県名	山口県	地名	山口市阿東生雲西分	図面番号	29	① 現道 2 現道(分離) 3 旧道 4 新道 5 専用自歩道
----	-------	-----	-------	------	-----	-----------	----	-----	----	-----------	------	----	---------------------------------

平面図
縮尺千分の一



道路台帳修正履歴

カルテ番号	修正内容	調整年月日	業者名
	転記	2006.3.31	三建調査
2014-08-118	平面図修正	2014.5.22	三建調査

区間	番号	1	2	3	4	5	6	7	8	9	10	11
点間	距離	31.0	66.0	93.0	7.0	9.0	91.0	20.0	23.0	57.0	85.0	15.0
全幅員	全幅員	10.1	11.0	10.83	10.6	10.34	10.0	10.8	11.2	11.2	11.2	11.0
	車道	6.0	6.0	6.0	6.0	6.0	6.0	6.0	6.0	6.0	6.0	6.0
	歩道											
	左側											
	右側	2.0	2.5	2.5	2.5	2.5	2.5	2.5	2.5	2.5	2.5	2.5
内訳	路側	1.6	2.0	1.83	1.6	1.34	1.0	1.8	2.2	2.2	2.2	2.0
	右側	0.5	0.5	0.5	0.5	0.5	0.5	0.5	0.5	0.5	0.5	0.5
	中央											
側溝	左側	(0.6)	(0.6)	(0.6)	(0.6)	(0.6)	(0.6)	(0.6)	(0.6)	(0.6)	(0.6)	(0.6)
	右側		0.0	(0.6)	0.0			0.0	(0.6)	(0.6)	(0.6)	0.0
その他												
主要	工作物											
路面	種別	AS										AS
舗装	区間	1	2	3	4	5						
	番号	100.0	100.0	100.0	100.0	100.0						

路線名	主要地方道 萩篠生線
図面名	201108029-00
作成年月日	2014年5月22日
縮尺	1/1000
図面番号	029-00
事務所名	防府土木建築事務所 (阿東分室)