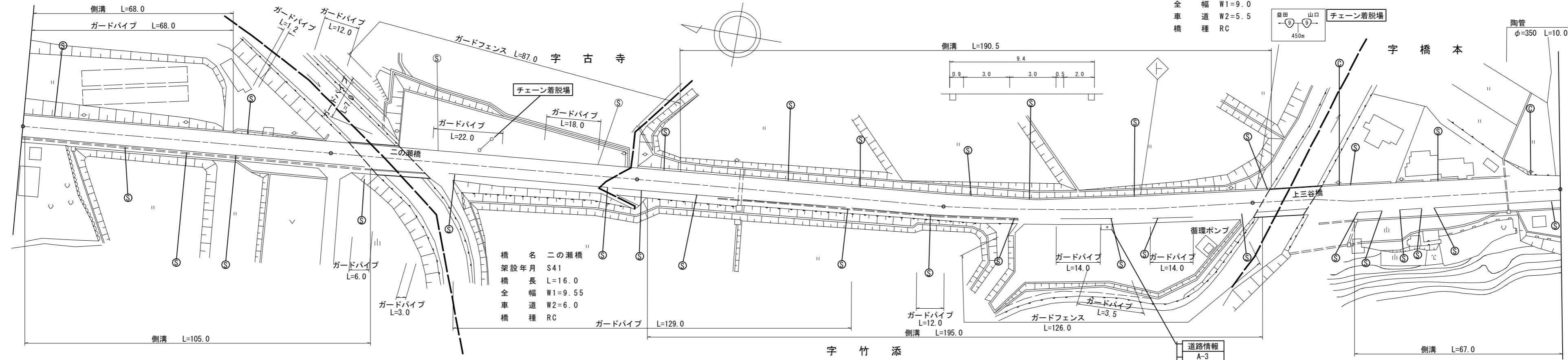


平面図  
縮尺千分の一



橋名 上三谷橋  
架設年月 H4  
橋長 L=16.7  
全幅 W1=9.0  
車道 W2=5.5  
橋種 RC

橋名 ニの瀬橋  
架設年月 S41  
橋長 L=16.0  
全幅 W1=9.55  
車道 W2=6.0  
橋種 RC

区間	番号	100.0													200.0				300.0				400.0				500.0	
	距離	1	2	3	4	4-1	5	5-1	5-16	6-1	7	8	8-1	8-2	8-3	8-4	8-5	9	10	11	12	13	14	15				
全幅員	全幅員	9.55	9.6	9.8	9.55	9.55	8.8	8.8	8.8	8.8	9.3	9.3	9.3	9.3	9.3	9.3	9.3	9.3	9.0	8.0	7.0	7.4						
	車道	6.0	6.0	6.0	6.0	6.0	6.0	6.0	6.0	6.0	6.0	6.0	6.0	6.0	6.0	6.0	6.0	6.0	5.5	5.0	5.0	5.0						
	歩道																											
	左側																											
	右側																											
内訳	左側	1.15	1.15	1.3	1.0	1.0	0.4	0.4	0.4	0.4	0.4	0.4	0.4	0.4	0.4	0.4	0.4	0.4	0.75	0.5	0.5	0.5						
	右側	0.4	0.45	0.5	1.0	1.0	0.4	0.4	0.4	0.4	0.4	0.4	0.4	0.4	0.4	0.4	0.4	0.4	0.75	0.5	0.5	0.5						
側溝	左側	(0.75)	(0.75)	(0.6)	(0.6)	(0.6)	(0.6)	(0.6)	(0.6)	(0.6)	(0.6)	(0.6)	(0.6)	(0.6)	(0.6)	(0.6)	(0.6)	(0.6)	(0.6)	(0.6)	(0.6)	(0.6)						
その他					0	17.6	5.4	0	0	0																		
主要	工作物				08063													08064										
路面	種別	AS																AS/as						as				
舗装	区間	1	2	3	4	5	6	7	8	9																		
番号		100.0	13.0	17.0	70.0	100.0	100.0	8.0	16.7	80.3																		

道路台帳修正履歴

カルテ番号	修正内容	調整年月日	業者名
	転記	2008. 3. 31	三建調査
2013-08-036	平面図修正	2013. 5. 14	三建調査
2014-08-121	平面図修正	2014. 5. 22	三建調査
	ラスベク変換	2017. 3. 31	三建調査
2016-00-070	橋梁諸元削除	2017. 3. 31	宇部建設

路線名	主要地方道 萩篠生線
図面名	201108035-00
作成年月日	2017年3月31日
縮尺	1/1000
図面番号	035-00
事務所名	防府土木建築事務所 (阿東分室)