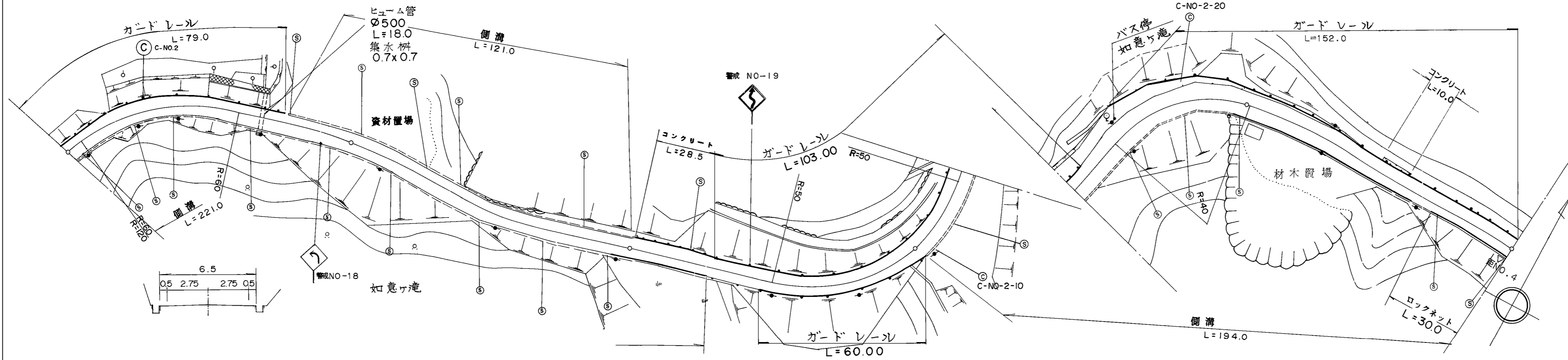


標題	路線コード	011	図面コード	8-0	路線名	主要地方道萩篠生線	県名	山口県	地名	萩市大字椿東	図面番号	8	① 現道 2 現道(分離) 3 旧道 4 新道 5 専用自歩道
----	-------	-----	-------	-----	-----	-----------	----	-----	----	--------	------	---	---------------------------------

平面図
縮尺千分の一



道路台帳修正履歴

カルテ番号	修正内容	調整年月日	業者名
	転記	2003.03.31	富士調査

区間	番号	1 2 3 4 5 6 7 8 9 10 11										
点間	距離	71.0 23.0 100.0 36.0 64.0 40.0 25.0 35.0 30.0 20.0 50.0										
全幅員内訳	全幅員	7.0 7.0 7.5 7.5 7.5 7.0 7.0 7.5 8.0 8.0 8.5 9.0 8.5 7.5 7.0										
	車道	5.5 5.5 5.5 5.5 5.5 5.5 6.0 6.5 6.5 6.5 6.0 5.5 5.5										
	歩道	左側 右側 左側 右側										
	路肩	左側 右側 左側 右側										
	中央分離帯											
側溝	左側	0.0 (0.5) 0.5 (0.5) 0.5 (0.5) 0.5 (0.5) 0.5 (0.5) 0.5 (0.5) 0.5 (0.5) 0.5 (0.5) 0.5 (0.5) 0.5 (0.5) 0.5 (0.5) 0.5 (0.5) 0.5 (0.5) 0.5 (0.5)										
側溝	右側	(0.5) (0.5) (0.5) (0.5) (0.5) (0.5) (0.5) (0.5) (0.5) (0.5) (0.5) (0.5) (0.5) (0.5)										
その他												
主要工物												
路面種別	AS	AS										
舗装区間	番号	1 100.0 2 100.0 3 100.0 4 100.0 5 100.0										

路線名	主要地方道 萩篠生線		
図面名	201114008-00		
作成年月日	2009年3月31日		
縮尺	1/1000	図面番号	08-00
事務所名	萩土木建築事務所		