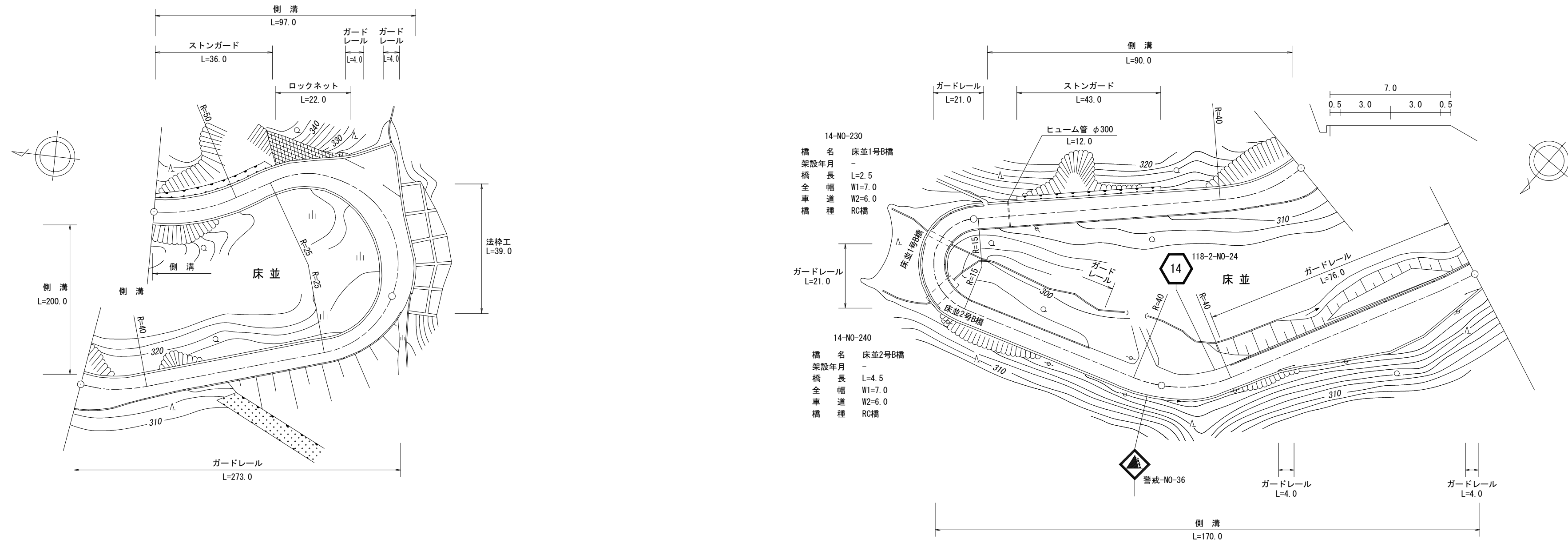


平面図 縮尺千分の一



道路台帳修正履歴

カルテ番号	修正内容	調整年月日	業者名
	転記	2002.03.30	富士調査
2019-14-019	橋梁諸元変更	2020.03.30	富士調査
2021-14-015	地名変更	2022.03.30	富士調査

区間番号	雪寒																																					
	1	2	3	4	5	6	7	8	9	10	11	12	13	14	15	16	17	18	19	20	21	22	23	24	25	26	27	28	29	30	31	32	33					
点間距離		41.0	10.0	11.0	3.0	13.0	10.0	9.0	3.0	72.0	13.0	8.0	7.0	4.0	8.0	14.0	55.0	9.0	10.0	11.0	2.5	12.0	4.5	60.0	7.0	3.0	6.0	15.0	14.0	20.0	13.0	10.0	17.0	5.0				
全幅員	7.0	7.0	8.0	20.5	20.0	10.0	9.5	8.5	8.0	7.0	7.5	9.2	10.5	11.0	8.5	7.0	7.0	7.0	7.0	7.0	7.0	7.0	7.0	7.5	8.8	8.5	7.5	6.5	6.75	10.65	14.05	13.85	9.15	8.65				
全幅員内訳	車道	6.0	6.0	6.0	6.0	6.0	6.0	6.0	6.0	6.0	6.0	6.0	6.0	6.0	6.0	6.0	6.0	6.0	6.0	6.0	6.0	6.0	6.0	6.0	6.0	6.0	6.0	6.0	6.0	6.0	6.0	6.0	6.0	6.0	6.0			
	歩道																																					
	左側																																					
	右側																																					
	路肩	0.5	0.5	1.0	13.5	13.0	3.0	2.5	1.5	1.0	0.5	0.8	2.2	3.5	4.0	1.5	0.5	0.5	0.5	0.5	0.5	0.5	0.5	0.5	0.7	1.0	1.0	0.7	0.5	0.75	4.4	7.8	7.6	2.9	2.4			
中央分離帯																																						
側溝	左側	0.6	0.6	0.6	0.6	0.6	0.6	0.6	0.6		0.6	0.6	0.6	0.6	0.6	0.6		0.6	0.6	0.6	0.6	0.6	0.6	0.6	0.6	0.6	0.6	0.6	0.6	0.6	0.6	0.6	0.6	0.6	0.6			
	右側	0.6	0.6	0.6	0.6	0.6	0.6	0.6	0.6		0.6	0.6	0.6	0.6	0.6	0.6		0.6	0.6	0.6	0.6	0.6	0.6	0.6	0.6	0.6	0.6	0.6	0.6	0.6	0.6	0.6	0.6	0.6	0.6			
その他																																						
主要工造物																				14242	14243																	
路面種別	AS																																			AS		
舗装区間番号		1								2							3			4	5	6	7												8			9
		100.0								100.0							100.0			11.0	2.5	12.0	4.5												70.0			100.0

路線名	主要地方道益田阿武線		
図面名	201414037-00		
作成年月日	2022年3月31日		
縮尺	1/1000	図面番号	37-00
事務所名	萩土木建築事務所		