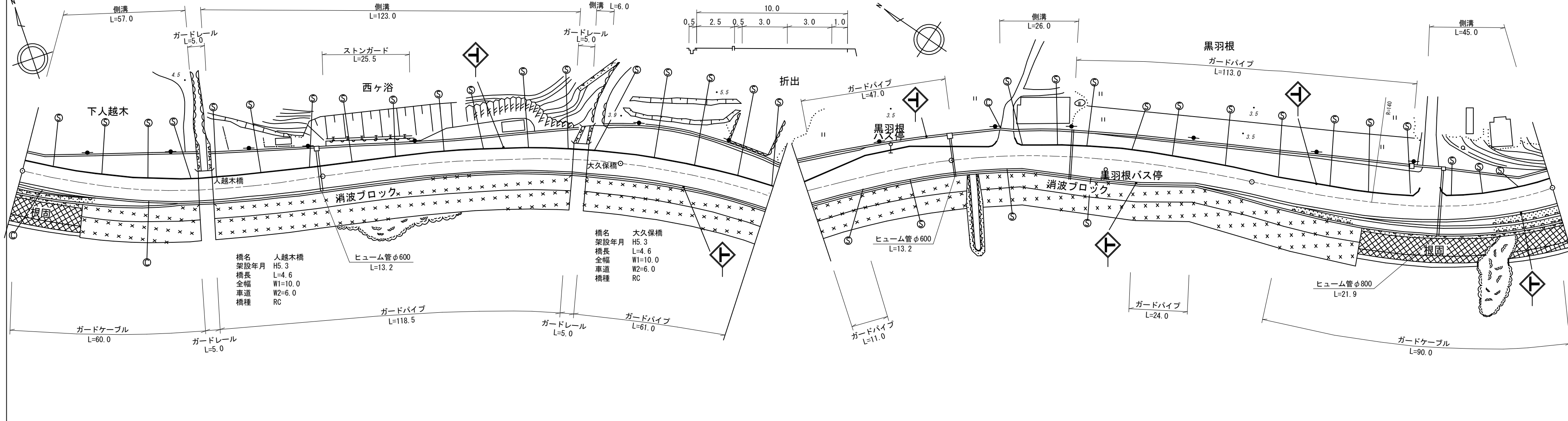


① 現道 2 現道(分離) 3 旧道 4 新道 5 専用自歩道

平面図 縮尺千分の一



道路台帳修正履歴

カルテ番号	修正内容	調整年月日	業者名
	転写	1996.03.31	泉土木コ
2009-04-067	橋梁諸元変更	2010.03.31	泉土木コ
2022-04-013	ベクタ変換	2023.03.31	泉土木コ

区間番号	1 2 3 4 5 6 7 8 9 10 11 12 13 14 15 16 17 18 19 20 21 22 23 24 25 26 27 28 29 30 31 32 33 34 35 36 37 38 39 40 41 42 43 44 45 46 47																																																			
	1	2	3	4	5	6	7	8	9	10	11	12	13	14	15	16	17	18	19	20	21	22	23	24	25	26	27	28	29	30	31	32	33	34	35	36	37	38	39	40	41	42	43	44	45	46	47					
点間距離	15.0		43.2	4.6	38.7	0.5	32.5	26.7		24.0	4.6	6.0	6.2	11.0	20.0	20.0	5.0	5.0	5.0	15.0	4.2	13.2	4.2	2.8	4.2	4.0	4.5	5.5	4.0	4.2	4.2	4.2	4.2	4.2	4.2	4.2	10.0	2.5	5.0	5.0	5.0	5.0	19.0	13.5	41.0	10.2	26.3	9.0				
全幅員	10.7	12.0	15.0	14.7	12.7	13.7	11.0	11.0		13.7	10.0	14.5	15.2	14.0	14.79	16.2	15.8	13.7	13.25	12.9	13.25	13.5	13.2	13.0	12.8	12.53	12.4	11.7	10.7	11.7	12.3	13.5	14.1	13.7	14.2	14.2	14.2	14.2	14.2	14.2	14.2	14.2	14.2	14.2	14.2	14.2	14.2					
全幅員内訳	車道	6.0	6.0	6.0	6.0	6.0	6.0	6.0	6.0	6.0	6.0	6.0	6.0	6.0	6.0	6.0	6.0	6.0	6.0	6.0	6.0	6.0	6.0	6.0	6.0	6.0	6.0	6.0	6.0	6.0	6.0	6.0	6.0	6.0	6.0	6.0	6.0	6.0	6.0	6.0	6.0	6.0	6.0	6.0	6.0	6.0	6.0	6.0				
	歩道	3.2	4.5	7.5	7.2	4.7	5.7	3.0	3.0	5.7	6.5	6.5	7.2	6.0	8.2	7.8	5.7	4.5	3.4	3.0	2.5	2.5	2.5	2.5	2.5	2.5	2.5	2.5	2.5	2.5	2.5	2.5	2.5	2.5	2.5	2.5	2.5	2.5	2.5	2.5	2.5	2.5	2.5	2.5	2.5	2.5	2.5	2.5	2.5			
	左側	0.5	0.5	1.0	0.5	1.5	0.6	1.5	0.5	1.5	0.5	1.5	0.5	1.5	0.5	1.5	0.5	1.2	1.2	1.2	1.2	1.2	1.2	1.2	1.2	1.2	1.2	1.2	1.2	1.2	1.2	1.2	1.2	1.2	1.2	1.2	1.2	1.2	1.2	1.2	1.2	1.2	1.2	1.2	1.2	1.2	1.2	1.2	1.2	1.2		
	右側	1.0	1.0	1.0	0.5	1.5	0.6	1.5	0.5	1.5	0.5	1.5	0.5	1.5	0.5	1.5	0.5	1.2	1.2	1.2	1.2	1.2	1.2	1.2	1.2	1.2	1.2	1.2	1.2	1.2	1.2	1.2	1.2	1.2	1.2	1.2	1.2	1.2	1.2	1.2	1.2	1.2	1.2	1.2	1.2	1.2	1.2	1.2	1.2	1.2	1.2	
	中央分離帯																																																			
側溝	左側 0.5	右側 0.5	左側 0.5	右側 0.5	左側 0.5	右側 0.5	左側 0.5	右側 0.5	左側 0.5	右側 0.5	左側 0.5	右側 0.5	左側 0.5	右側 0.5	左側 0.5	右側 0.5	左側 0.5	右側 0.5	左側 0.5	右側 0.5	左側 0.5	右側 0.5	左側 0.5	右側 0.5	左側 0.5	右側 0.5	左側 0.5	右側 0.5	左側 0.5	右側 0.5	左側 0.5	右側 0.5	左側 0.5	右側 0.5	左側 0.5	右側 0.5	左側 0.5	右側 0.5	左側 0.5	右側 0.5	左側 0.5	右側 0.5	左側 0.5	右側 0.5	左側 0.5	右側 0.5	左側 0.5	右側 0.5				
主要工物			04145-0							04146-0																																										
路面種別	AS																																																			AS
舗装区間番号	1 58.2	2 4.6	3 37.2	4 83.2	5 4.6	6 12.2	7 100.0	8 100.0	9 100.0																																											

路線名	主要地方道 光上関線
図面名	202304045-00
作成年月日	2023年3月31日
縮尺	1/1000
図面番号	045-00
事務所名	山口県柳井土木建築事務所