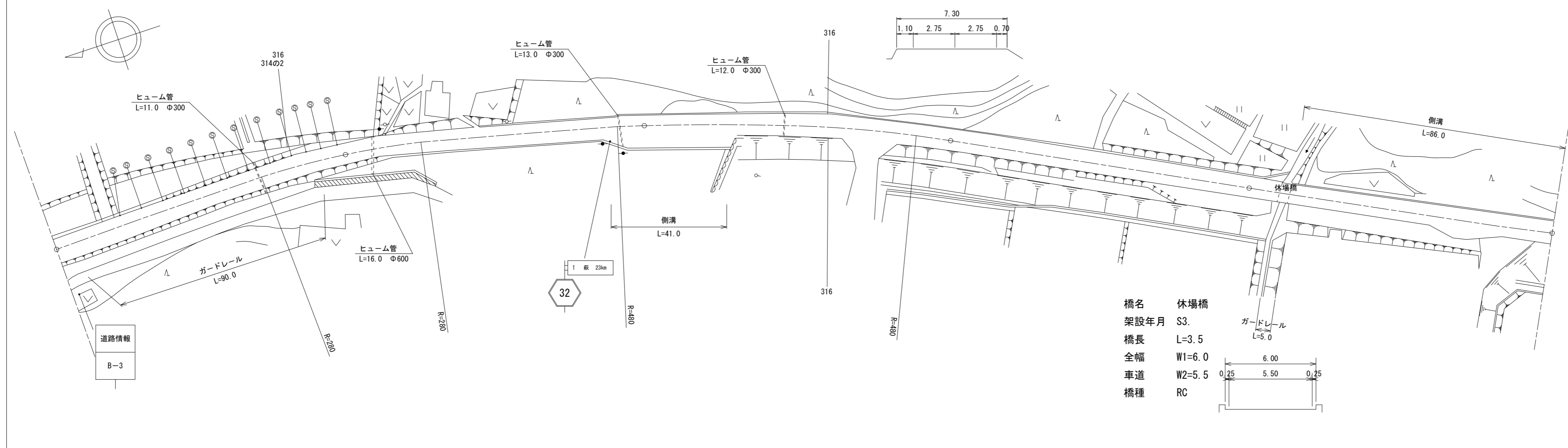


① 現道 2 現道(分離) 3 旧道 4 新道 5 専用自歩道

平面図 縮尺千分の一



道路台帳修正履歴

カルテ番号	修正内容	調整年月日	業者名
	転記	2009. 3. 20	宇部セン
2009-10-062	橋梁諸元変更	2010. 3. 31	宇部セン
2011-10-150	路線変更	2012. 3. 31	宇部セン
2012-10-012	案内標識	2013. 3. 31	宇部セン
2014-10-023	視線誘導標	2015. 3. 31	富士総合

区間	番号	距離																
		1	2	3	4	5	6	7	8	9	10	11	12	13	14	15	16	17
全幅員		7.4	7.4	8.4	7.6	9.4	9.41	9.5	7.3	7.5	6.37	6.0	6.0	7.2	9.4	9.4	8.4	7.3
全幅員内訳	車道	6.0	6.0	6.0	6.0	6.0	6.0	6.0	5.5	5.5	5.5	5.5	5.5	5.5	5.5	5.5	5.5	5.5
	左側歩道																	
	右側歩道																	
	路肩	0.6	0.7	1.3	1.0	0.6	2.8	0.61	0.7	1.1	0.9	0.46	0.25	0.25	0.9	0.7	0.7	0.7
側溝	左側				0.0	0.6	0.6	0.6				0.0	0.6	0.6	0.6	0.6	0.6	0.6
	右側																	
その他																		
主要路面	種類	AS																AS
舗装区間	番号	1 100.0	2 100.0		3 100.0				4 100.0		5 10.5	6 3.5		7 86.0				

路線名	主要地方道 萩秋芳線		
図面名	203210006-00		
作成年月日	2015年3月31日		
縮尺	1/1000	図面番号	06-00
事務所名	宇部土木建築事務所 (美祢支所)		