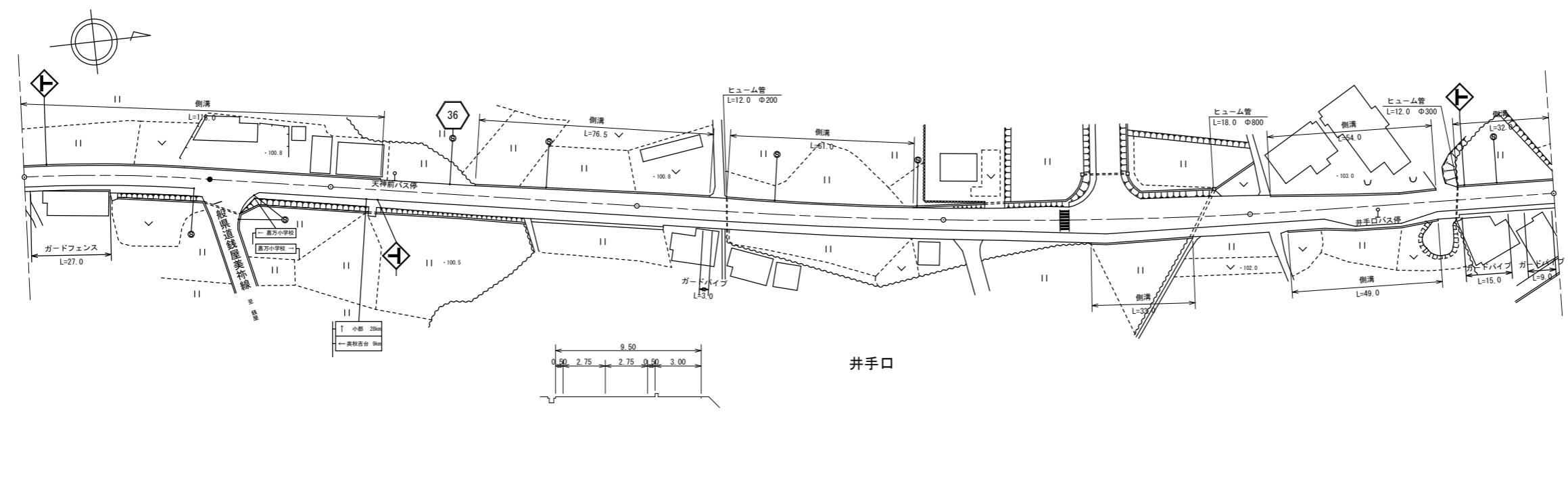


標題	路線コード	036	図面コード	6-0	路線名	主要地方道秋芳三隅線	県名	山口県	地名	美祿市秋芳町嘉万	図面番号	6
----	-------	-----	-------	-----	-----	------------	----	-----	----	----------	------	---

① 現道 2 現道(分離) 3 旧道 4 新道 5 専用自歩道

平面図
縮尺千分の一



道路台帳修正履歴

カルテ番号	修正内容	調整年月日	業者名
	転記	2009. 3. 20	宇部セン
2016-10-002	案内標識	2017. 3. 31	宇部セン

区間番号	距離																																		
	1	2	3	4	5	6	7	8	9	10	11	12	13	14	15	16	17	18	19	20	21	22	23	24	25	26	27	28	29	30	31	32	33	34	35
全幅員	8.0	8.0	9.0	8.5	8.8	9.0	9.5	10.35	10.5	10.5	10.0	10.17	10.5	11.0	11.5	13.0	14.0	14.5	12.5	13.0	13.0	12.5	12.35	12.2	12.0	11.7	11.5	11.0	11.0	11.5	11.0	11.0	11.0	11.0	9.0
全幅員内訳	車道	5.5	5.5	5.5	5.5	5.5	5.5	5.5	5.5	5.5	5.5	5.67	6.0	6.5	7.0	7.5	8.0	8.5	8.5	8.5	8.5	8.0	7.85	7.7	7.5	7.2	7.0	6.5	6.5	6.5	6.5	6.5	6.5	5.5	
	歩道 左側	1.5	1.5	2.0	2.0	2.3	3.0	3.0	3.0	3.0	3.0	3.0	3.0	3.0	3.0	3.0	3.0	3.0	3.0	3.0	3.0	3.0	3.0	3.0	3.0	3.0	3.0	3.0	3.0	3.0	3.0	3.0	3.0	3.0	
	歩道 右側	1.5	1.5	2.0	2.0	2.3	3.0	3.0	3.0	3.0	3.0	3.0	3.0	3.0	3.0	3.0	3.0	3.0	3.0	3.0	3.0	3.0	3.0	3.0	3.0	3.0	3.0	3.0	3.0	3.0	3.0	3.0	3.0	3.0	
	路側 左側	0.5	0.5	0.5	0.5	0.5	0.5	0.5	0.5	0.5	0.5	0.5	0.5	0.5	0.5	0.5	0.5	0.5	0.5	0.5	0.5	0.5	0.5	0.5	0.5	0.5	0.5	0.5	0.5	0.5	0.5	0.5	0.5	0.5	
	路側 右側	0.5	0.5	0.5	0.5	0.5	0.5	0.5	0.5	0.5	0.5	0.5	0.5	0.5	0.5	0.5	0.5	0.5	0.5	0.5	0.5	0.5	0.5	0.5	0.5	0.5	0.5	0.5	0.5	0.5	0.5	0.5	0.5	0.5	
中央分離帯																																			
側溝	左側	0.5	0.5	0.5	0.5	0.5	0.5	0.5	0.5	0.5	0.5	0.5	0.5	0.5	0.5	0.5	0.5	0.5	0.5	0.5	0.5	0.5	0.5	0.5	0.5	0.5	0.5	0.5	0.5	0.5	0.5	0.5	0.5		
	右側	0.5	0.5	0.5	0.5	0.5	0.5	0.5	0.5	0.5	0.5	0.5	0.5	0.5	0.5	0.5	0.5	0.5	0.5	0.5	0.5	0.5	0.5	0.5	0.5	0.5	0.5	0.5	0.5	0.5	0.5	0.5	0.5	0.5	
その他																																			
主要工物	AS																																		
路面種別	AS																																		
舗装区間番号	1 60.5	2 39.5	3 100.0	4 100.0	5 100.0	6 100.0																													

路線名	主要地方道 秋芳三隅線		
図面名	203610006-00		
作成年月日	2017年3月31日		
縮尺	1/1000	図面番号	06-00
事務所名	宇部土木建築事務所 (美祿支所)		