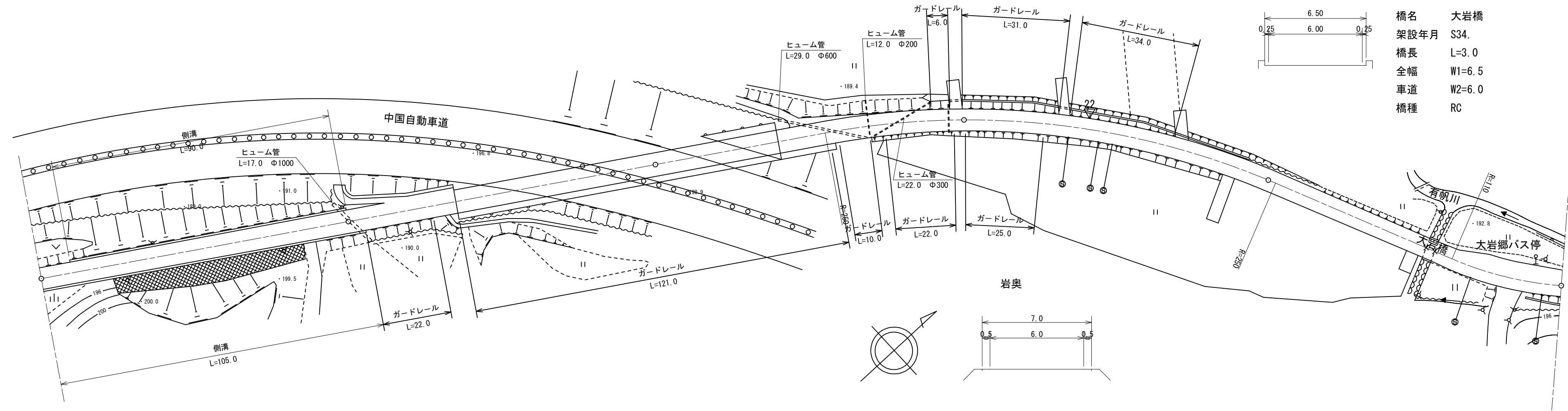


標題	路線コード	037	図面コード	5-0	路線名	主要地方道宇部美祢線	県名	山口県	地名	美祢市伊佐町奥万倉 伊佐町堀越	図面番号	5	① 現道 2 現道(分離) 3 旧道 4 新道 5 専用自歩道
----	-------	-----	-------	-----	-----	------------	----	-----	----	-----------------	------	---	---------------------------------

平面図  
縮尺千分の一



橋名 大岩橋  
架設年月 S34.  
橋長 L=3.0  
全幅 W1=6.5  
車道 W2=6.0  
橋種 RC

道路台帳修正履歴

カルテ番号	修正内容	調整年月日	業者名
	転記	2009. 3. 20	宇部セン
2009-10-129	橋梁諸元変更	2010. 3. 31	宇部セン
2017-10-032	ラスベク変換	2018. 3. 31	宇部セン

区間	番号	距離																				
		1	2	3	4	5	6	7	8	9	10	11	12	13	14							
点間		10.0		90.0	5.0	30.0		65.0		58.0		42.0		100.0		55.0	3.0	7.0	10.0	10.0	15.0	
全幅員	全幅員	7.0		7.5	7.5	7.5		9.5		9.5		7.0		7.0		6.5	6.5	7.0	9.0	9.0	8.5	
	車道	6.0		6.5	6.5	6.5		6.5		6.5		6.0		6.0		6.0	6.0	6.0	6.0	6.0	6.0	
	歩道																					
	左側																					
	右側																					
内訳	左側	0.5		0.5	0.5	0.5		0.5		0.5		0.5		0.5		0.25	0.25	0.5	2.5	2.5	2.0	
	右側	0.5		0.5	0.5	0.5		0.5		0.5		0.5		0.5		0.25	0.25	0.5	2.5	2.5	2.0	
	中央																					
側溝	左側			0.7	0.0																	
	右側	0.7		0.7	0.0																	
その他																						
主要	工作物															10233						
路面	種別	AS																			AS	
舗装	区間	1	2	3	4	5	6	7														
	番号	100.0	100.0	100.0	100.0	55.0	3.0	42.0														

路線名	主要地方道 宇部美祢線
図面名	203710005-00
作成年月日	2018年3月31日
縮尺	1/1000
図面番号	05-00
事務所名	宇部土木建築事務所 (美祢支所)