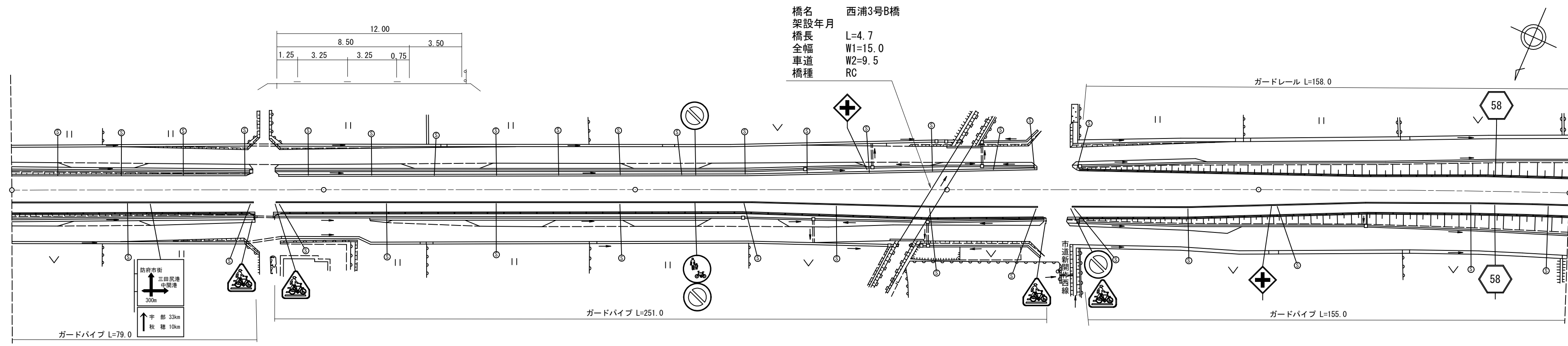


標題	路線コード	058	図面コード	36-0	路線名	主要地方道 防府環状線	県名	山口県	地名	防府市大字西浦	図面番号	33	① 現道 2 現道(分離) 3 旧道 4 新道 5 専用自歩道
----	-------	-----	-------	------	-----	-------------	----	-----	----	---------	------	----	---------------------------------

平面図
縮尺千分の一



道路台帳修正履歴

カルテ番号	修正内容	調整年月日	業者名
	転記	2003.07.25	田中技研
2009-06-075	新道→現道	2009.08.28	田中技研
2015-00-220	橋梁諸元追加	2016.03.31	田中技研
2018-06-054	橋梁諸元変更	2019.02.28	田中技研
2021-06-011	ベクター変換	2022.02.28	田中技研

区間	番号	1	2	3	4	5	6	7	8	9	500.0
点間	距離	100.0	100.0	34.5	60.0	5.5	74.5	25.5	34.5	65.5	
全幅員	全幅員	12.0	12.0	12.0	12.0	15.0	15.0	15.0	13.73	12.0	11.75
	車道	6.5	6.5	6.5	6.5	9.5	9.5	9.5	8.23	6.5	6.5
	歩道					3.5	3.5	3.5	3.5	3.5	3.5
	左側					1.25	1.25	1.25	1.25	1.25	1.0
	右側	0.75	0.75	0.75	0.75	0.75	0.75	0.75	0.75	0.75	0.75
側溝	左側										
側溝	右側										
その他											
主要	工作物										
路面	種別	AS									AS
舗装	区間	1 100.0	2 100.0	3 100.0	4 100.0	5 100.0					

路線名	主要地方道 防府環状線
図面名	205806036-00
作成年月日	2022年2月28日
縮尺	1/1000
図面番号	33
事務所名	防府土木建築事務所