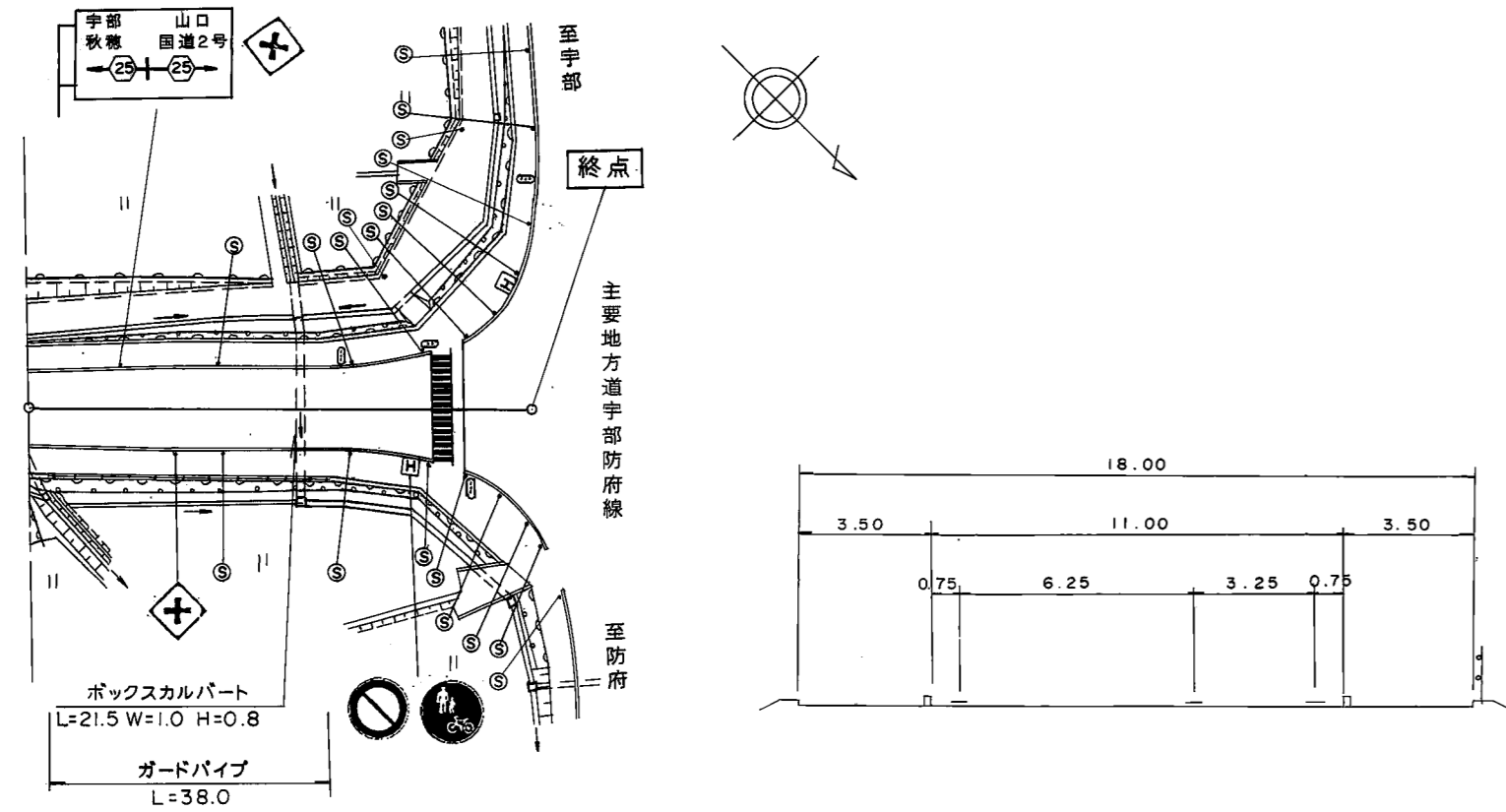


標題	路線コード	058	図面コード	44-0	路線名	主要地方道 防府環状線	県名	山口県	地名	防府市大字台道	図面番号	41	① 現道 2 現道(分離) 3 旧道 4 新道 5 専用自歩道
----	-------	-----	-------	------	-----	-------------	----	-----	----	---------	------	----	---------------------------------

平面図  
縮尺千分の一



道路台帳修正履歴

カルテ番号	修正内容	調整年月日	業者名
	転記	2003.07.25	田中技研
2009-06-083	新道→現道	2009.08.28	田中技研

区間	番号	1	67.0
点間	距離		67.0
全幅員内訳	全幅員	18.0	18.0
	車道	9.5	9.5
	歩道	3.5	3.5
	左側	3.5	3.5
	右側	3.5	3.5
側溝	左側	0.75	0.75
	右側	0.75	0.75
	中央		
その他			
主要	工作物		
路面	種別	AS	AS
舗装	区間	1	67.0

路線名	主要地方道 防府環状線		
図面名	205806044-00		
作成年月日	2009年8月28日		
縮尺	1/1000	図面番号	49-56
事務所名	防府土木建築事務所		