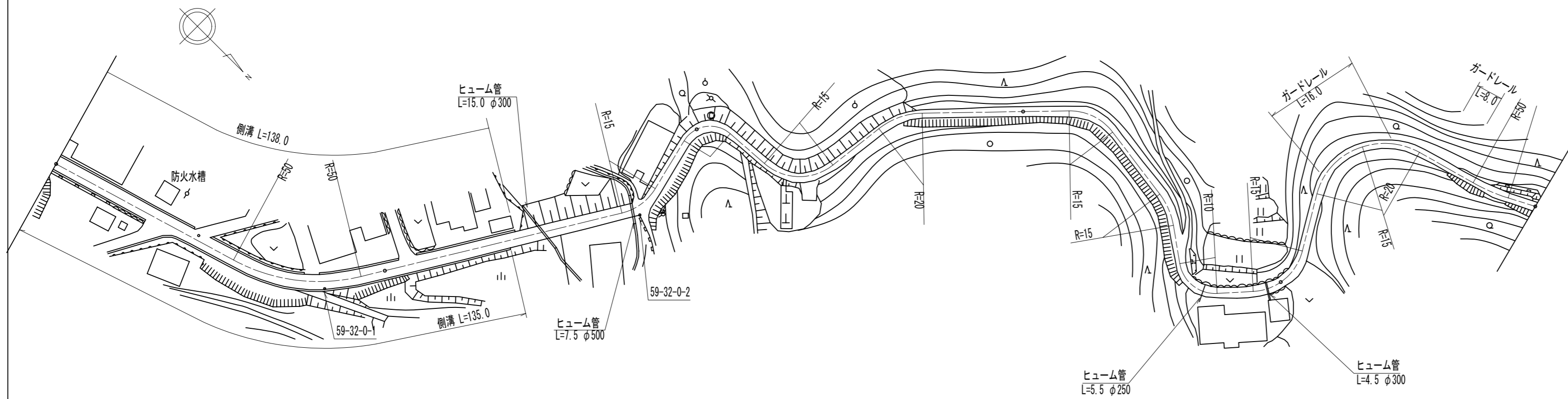


標題	路線コード	059	図面コード	32-0	路線名	主要地方道岩国錦線	県名	山口県	地名	岩国市美和町佐坂	図面番号	33	① 現道 2 現道(分離) 3 旧道 4 新道 5 専用自歩道
----	-------	-----	-------	------	-----	-----------	----	-----	----	----------	------	----	---------------------------------

平面図
縮尺千分の一



道路台帳修正履歴

カルテ番号	修正内容	調整年月日	業者名
	転記	2004年3月31日	錦測量
2010-02-27	周辺部修正	2011年3月31日	錦測量

区間	番号	100.0														200.0		300.0		400.0		500.0			
点間	距離			56.0		44.0		35.0	3.0		32.0	5.0		25.0	10.0		90.0	25.0		75.0	10.0		76.0	12.0	
全幅員内訳	全幅員	4.0		4.3		4.2		4.0	4.0		4.0	3.0		3.0	3.0		3.0	3.5		3.0	3.0		3.0	3.0	
	車道	3.0		3.0		3.0		3.0	3.0		3.0	2.0		2.0	2.0		2.0	2.0		2.0	2.0		2.0	2.0	
	歩道																								
	路肩	0.5		0.65		0.6		0.5	0.5		0.5	0.5		0.5	0.5		0.5	0.75		0.5	0.5		0.5	0.5	
	中央分離帯																								
側溝	左側	0.6		0.6		0.6		0.6	0.6		0.6	0.6		0.6	0.6		0.6	0.6		0.6	0.6		0.6	0.6	
側溝	右側	0.6		0.6		0.6		0.6	0.6		0.6	0.6		0.6	0.6		0.6	0.6		0.6	0.6		0.6	0.6	
その他																									
主要	工作物																								
路面	種別	as																			as/G			G	
舗装	区間番号	1		2		3		4		5		6													
		100.0		100.0		100.0		100.0		10.0		90.0													

路線名	主要地方道 岩国錦線		
図面名	205902032-00		
作成年月日	2009年3月31日		
縮尺	1/1000	図面番号	33
事務所名	岩国土木建築事務所		