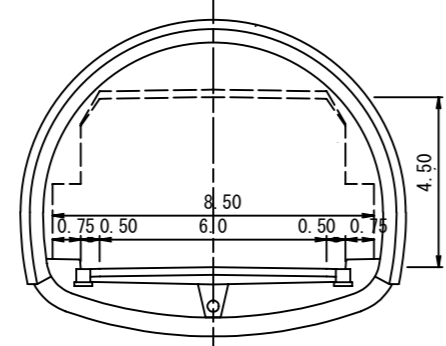
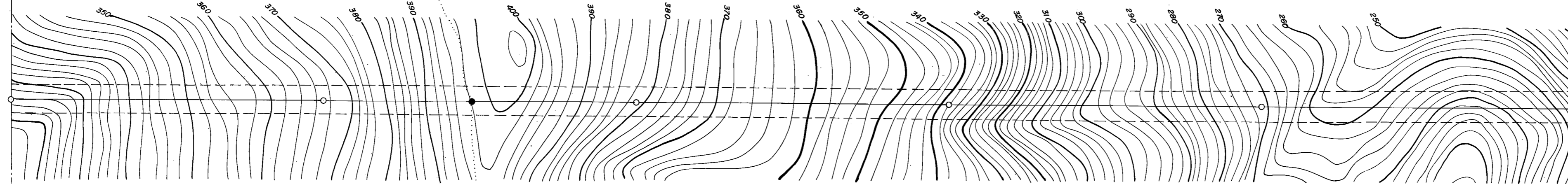


標題	路線コード	059	図面コード	49-0	路線名	主要地方道岩国錦線	県名	山口県	地名	岩国市美和町下畑 本郷町波野	図面番号	51	1 現道 ② 現道(分離) 3 旧道 4 新道 5 専用自歩道
----	-------	-----	-------	------	-----	-----------	----	-----	----	----------------	------	----	---------------------------------

平面図
縮尺千分の一



名称 美郷トンネル
 築設年度 H9.3
 延長 L=833.0
 全幅 W1=8.5
 車道 W2=6.0
 有効高 H=4.5
 種別 覆工

道路台帳修正履歴

カルテ番号	修正内容	調整年月日	業者名
	転記	1998.03.31	錦測量
2009-02-174	トンネル諸元変更	2010.03.31	錦測量

区間	番号	1	2	3	4	5	6	
点間	距離	100.0	47.0	53.0	100.0	100.0	100.0	100.0
全幅員内訳	全幅員	8.5	8.5	8.5	8.5	8.5	8.5	8.5
	車道	6.0	6.0	6.0	6.0	6.0	6.0	6.0
	左側歩道							
	右側歩道							
	路肩	1.25	1.25	1.25	1.25	1.25	1.25	1.25
側溝	左側							
	右側							
その他								
主要	工作物	T8057	T8057	T8057	T8057	T8057	T8057	
路面	種別	∞						∞
舗装	区間番号	1 100.0	2 47.0	3 53.0	4 100.0	5 100.0	6 100.0	

路線名	主要地方道 岩国錦線		
図面名	205902049-00		
作成年月日	2009年3月31日		
縮尺	1/1000	図面番号	51
事務所名	岩国土木建築事務所		