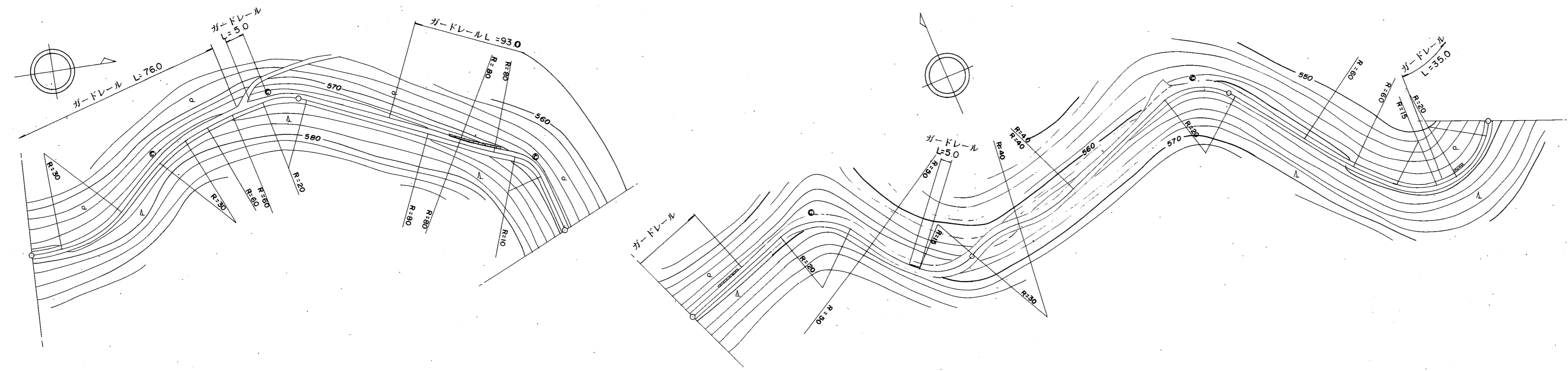


標題	路線コード	059	図面コード	85-0	路線名	主要地方道岩国錦線	県名	山口県	地名	岩国市錦町大原	図面番号	88	① 現道 2 現道(分離) 3 旧道 4 新道 5 専用自歩道
----	-------	-----	-------	------	-----	-----------	----	-----	----	---------	------	----	---------------------------------

平面図  
縮尺千分の一



道路台帳修正履歴

カルテ番号	修正内容	調整年月日	業者名
	転記	2004.03.31	錦測量

区間	番号	1	2	3	4	5	6	7	
点間	距離	100.0	100.0	45.0	55.0	30.0	70.0	100.0	
全幅員内訳	全幅員	2.5	3.0	2.7	4.0	4.0	3.3	2.9	2.9
	車道	1.5	2.0	1.5	2.0	2.0	2.0	1.5	1.5
	左側歩道								
	右側歩道								
	路肩	0.5	0.5	0.6	1.0	1.0	0.65	0.7	0.7
中央分離帯	0.5	0.5	0.6	1.0	1.0	0.65	0.7	0.7	
側溝	左側								
右側									
その他									
主要路面	工作物種別	as							as
舗装区間	番号	1 100.0	2 100.0	3 100.0	4 100.0	5 100.0			

路線名	主要地方道 岩国錦線
図面名	205902085-00
作成年月日	2009年3月31日
縮尺	1/1000
図面番号	88
事務所名	岩国土木建築事務所