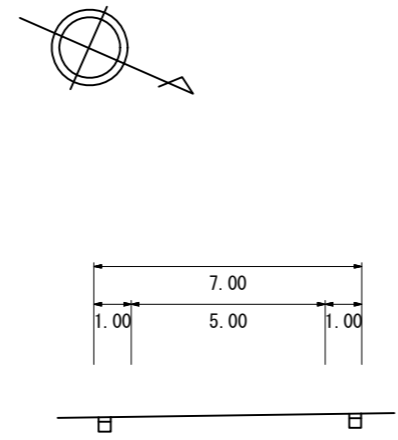
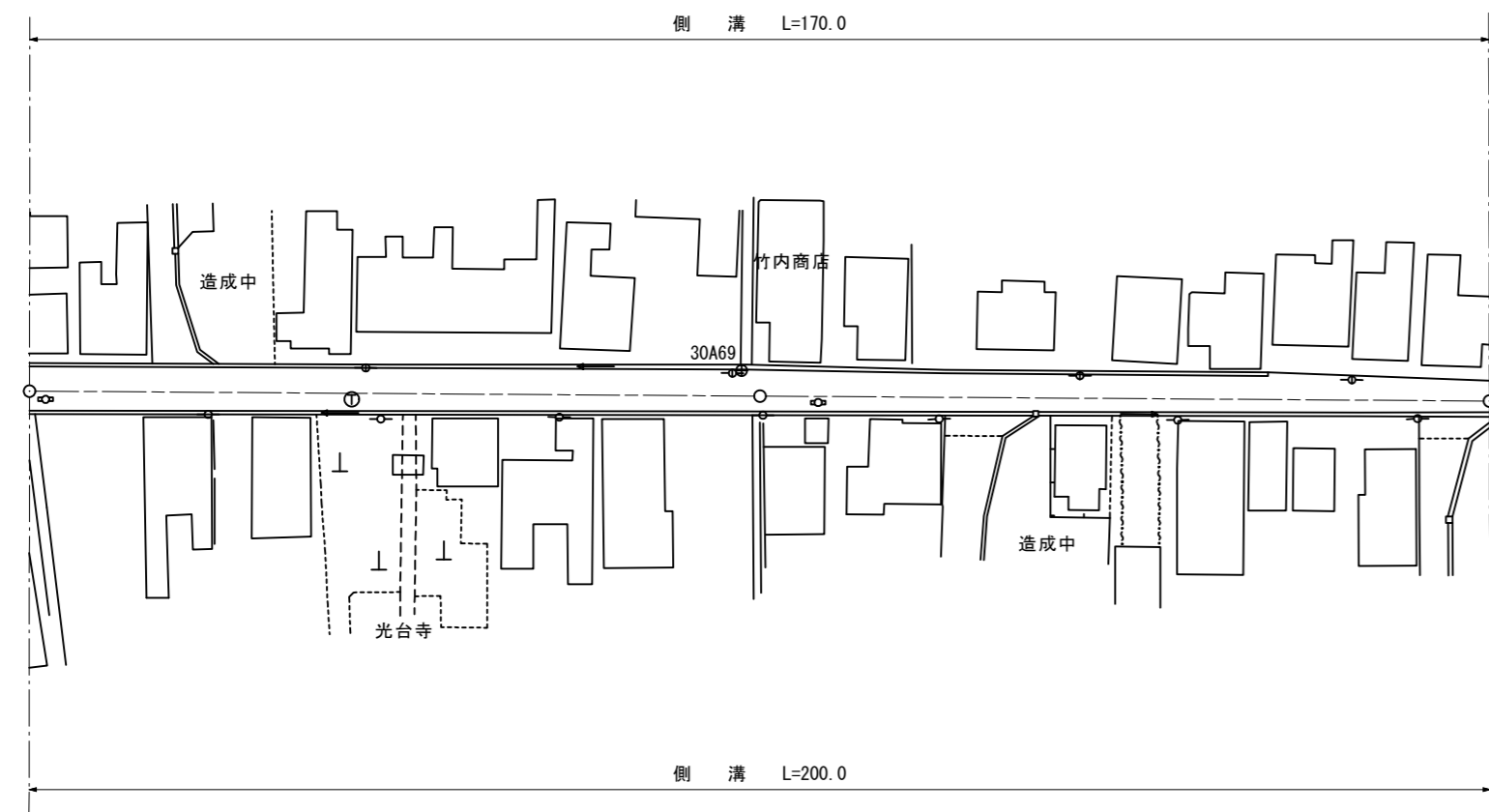


標題	路線コード	062	図面コード	3-0	路線名	主要地方道 山口旭線	県名	山口県	地名	山口市木町	図面番号	3	① 現道 2 現道(分離) 3 旧道 4 新道 5 専用自歩道
----	-------	-----	-------	-----	-----	------------	----	-----	----	-------	------	---	---------------------------------

平面図
縮尺千分の一



道路台帳修正履歴

カルテ番号	修正内容	調整年月日	業者名
	転記	1982. 3. 31	山口建設コン
2008-07-004	ベクタ変換	2009. 3. 31	山口建設コン
2016-07-019	造成	2017. 3. 31	山口建設コン

区間番号		100.0				200.0	
点間距離		98.0	34.0	36.0	17.0	13.0	
全幅員内訳	全幅員	7.0	6.97	6.5	6.1	5.7	5.3
	車道	5.0	4.97	4.5	4.1	3.7	3.3
	左側歩道						
	右側歩道						
	路肩	1.0	1.0	1.0	1.0	1.0	1.0
側溝	左側	(0.55)	(0.55)	(0.55)	(0.55)	(0.55)	(0.55)
	右側	(0.5)	(0.55)	(0.55)	(0.55)	(0.55)	(0.55)
その他							
主要路面	as					as	
舗装区間番号		1 100.0	2 100.0				

路線名	主要地方道 山口旭線		
図面名	206207003-00		
作成年月日	2009年3月31日		
縮尺	1/1000	図面番号	03-00
事務所名	防府土木建築事務所 (山口支所)		