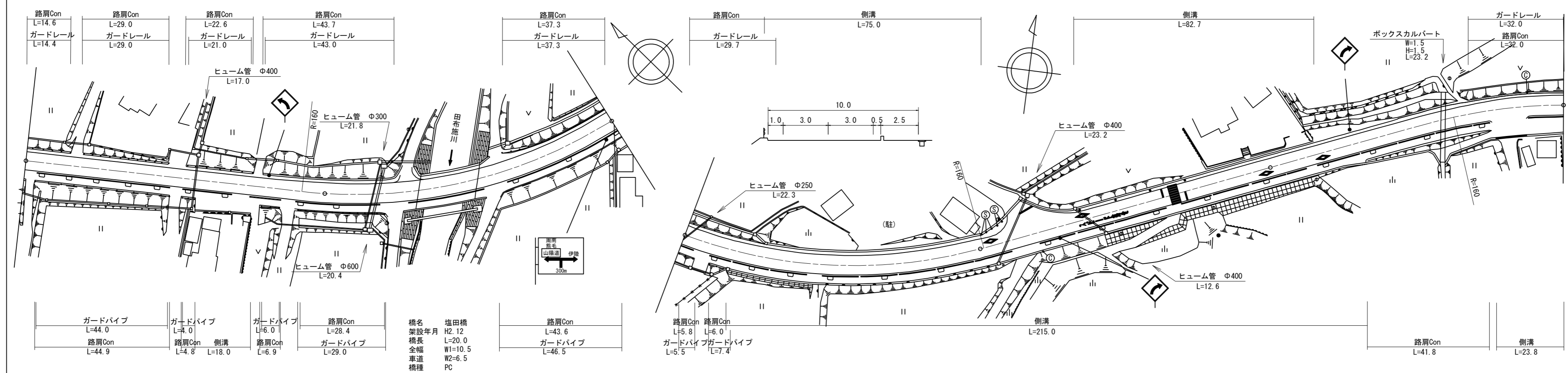


① 現道 2 現道(分離) 3 旧道 4 新道 5 専用自歩道

平面図 縮尺千分の一



道路台帳修正履歴

カルテ番号	修正内容	調整年月日	業者名
	転記	2008.03.25	ヤマコン
2008-05-019	張ブロック	2009.03.24	ヤマコン
2009-05-049	橋梁諸元変更	2010.03.25	ヤマコン

区間	番号	距離																					
		1	2	3	4	5	6	7	8	9	10	11	12	13	14	15	16	17	18	19	20	21	22
全幅員		10.0	10.0	10.5	10.5	10.5	10.5	10.5	10.5	10.5	10.5	10.5	10.5	10.5	10.5	10.5	10.5	10.5	10.5	10.5	10.5	10.5	10.5
全幅員内訳	車道	6.0	6.0	6.0	6.0	6.0	6.0	6.0	6.0	6.0	6.0	6.0	6.0	6.0	6.0	6.0	6.0	6.0	6.0	6.0	6.0	6.0	6.0
	歩道																						
	左側																						
	右側																						
路肩	左側	1.0	1.0	1.0	1.0	1.0	1.0	1.0	1.0	1.0	1.0	1.0	1.0	1.0	1.0	1.0	1.0	1.0	1.0	1.0	1.0	1.0	1.0
	右側	0.5	0.5	0.5	0.5	0.5	0.5	0.5	0.5	0.5	0.5	0.5	0.5	0.5	0.5	0.5	0.5	0.5	0.5	0.5	0.5	0.5	0.5
	中央																						
側溝	左側																						
	右側		0.0	0.0	0.0				0.0	0.0	0.0	0.0	0.0	0.0	0.0	0.0	0.0	0.0	0.0	0.0	0.0	0.0	0.0
主要	工作物																						
路面	種別	AS																					AS
舗装	区間番号	1	2	3	4	5	6	7															

路線名	主要地方道 下松田布施線
図面名	206305043-00
作成年月日	2010年3月25日
縮尺	1/1000 図面番号 40-00
事務所名	周南土木建築事務所