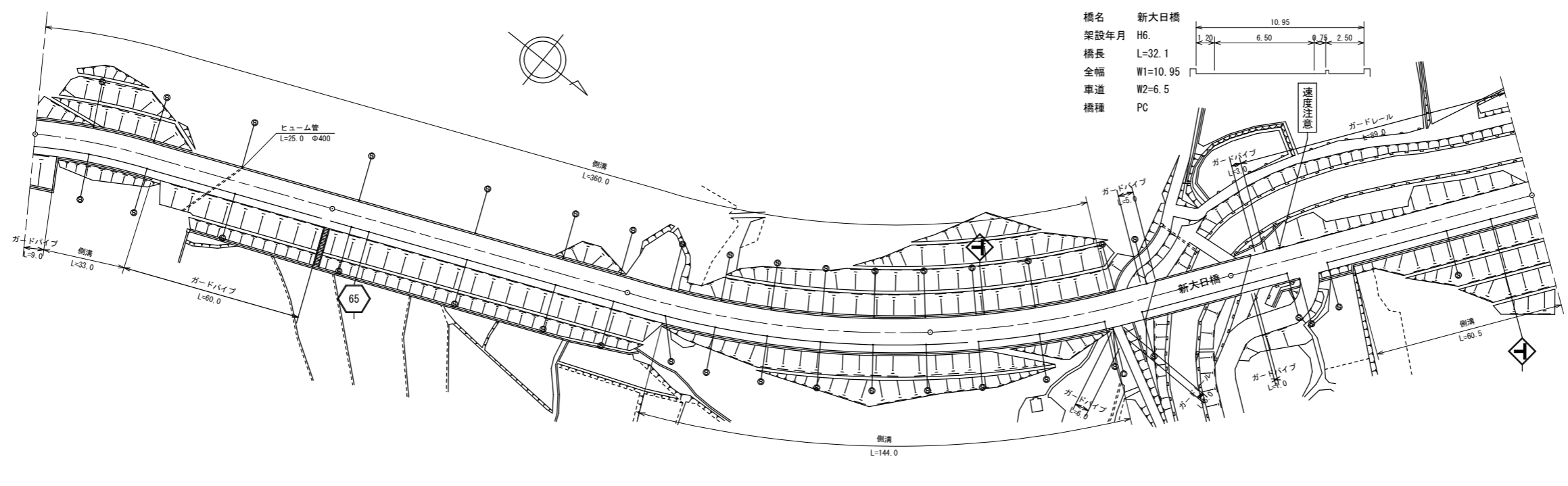
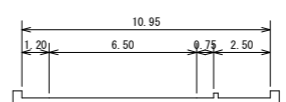


標題	路線コード	065	図面コード	9-0	路線名	主要地方道山陽豊田線	県名	山口県	地名	美祿市西厚保町原	図面番号	9	① 現道 2 現道(分離) 3 旧道 4 新道 5 専用自歩道
----	-------	-----	-------	-----	-----	------------	----	-----	----	----------	------	---	---------------------------------

平面図
縮尺千分の一



橋名 新大日橋
架設年月 H6.
橋長 L=32.1
全幅 W1=10.95
車道 W2=6.5
橋種 PC



区間番号	1	2	3	100.0	4	5	200.0	6	7	8	300.0	9	10	11	12	13	14	15	16	500.0
点間距離	8.0	33.0	59.0	60.0	40.0	13.5	66.5	20.0	40.0	17.5	2.5	13.3	26.7	5.4	34.1					60.5
全幅員	11.55	11.55	12.1	11.6	11.6	11.56	12.05	12.07	12.1	12.1	11.6	10.95	10.95	10.95	11.1	11.6				11.6
全幅員内訳	車道	6.5	6.5	6.55	6.55	6.51	6.5	6.5	6.5	6.5	6.5	6.5	6.5	6.5	6.5	6.5	6.5	6.5	6.5	6.5
	左側歩道	2.5	2.5	3.0	2.5	2.5	3.0	3.0	3.0	3.0	3.0	3.0	3.0	2.5	2.5	2.5	2.5	2.5	2.5	3.0
	右側歩道	1.8	1.8	1.8	1.8	1.8	1.8	1.8	1.82	1.85	1.85	1.4	1.2	1.2	1.2	1.3	1.3	1.3	1.3	1.3
	左側路肩	0.75	0.75	0.75	0.75	0.75	0.75	0.75	0.75	0.75	0.75	0.75	0.75	0.75	0.75	0.8	0.8	0.8	0.8	0.8
	右側路肩	0.75	0.75	0.75	0.75	0.75	0.75	0.75	0.75	0.75	0.75	0.75	0.75	0.75	0.75	0.8	0.8	0.8	0.8	0.8
中央分離帯																				
側溝	左側 0.5	右側 0.5	左側 0.5	右側 0.5	左側 0.5	右側 0.5	左側 0.5	右側 0.5	左側 0.5	右側 0.5	左側 0.5	右側 0.5	左側 0.5	右側 0.5	左側 0.5	右側 0.5	左側 0.5	右側 0.5	左側 0.5	右側 0.5
その他																				
主要工造物													10232	0232						
路面種別	AS																			AS
舗装区間番号	1	2	3	4	5	6	7													
	100.0	100.0	100.0	73.3	26.7	5.4	94.6													

道路台帳修正履歴

カルテ番号	修正内容	調整年月日	業者名
	転記	2009.3.20	宇部セン
2009-10-149	橋梁諸元変更	2010.3.31	宇部セン
2016-10-006	その他標識	2017.3.31	宇部セン

路線名	主要地方道 山陽豊田線
図面名	206510009-00
作成年月日	2017年3月31日
縮尺	1/1000
図面番号	09-00
事務所名	宇部土木建築事務所 (美祿支所)