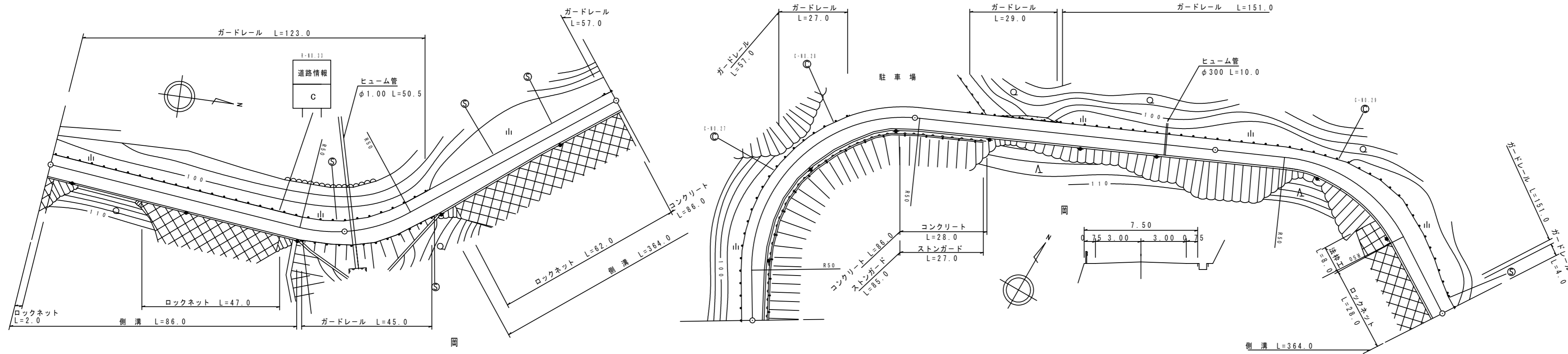


標題	路線コード	067	図面コード	32-0	路線名	主要地方道萩川上線	県名	山口県	地名	萩市川上	図面番号	32	① 現道 2 現道(分離) 3 旧道 4 新道 5 専用自歩道
----	-------	-----	-------	------	-----	-----------	----	-----	----	------	------	----	---------------------------------

平面図
縮尺千分の一



道路台帳修正履歴

カルテ番号	修正内容	調整年月日	業者名
	転記	2006.03.31	富士調査
2010-14-093	スノーポール 新設	2010.03.31	富士調査

区間番号	100.0																		200.0		300.0		400.0		500.0	
	1	2	3	4	5	6	7	8	9	10	11	12	13	14	15	16	17	18								
点間距離		85.0	15.0	8.0	21.0	26.0	21.0	24.0	5.0	46.0	43.0	6.0	18.0	82.0	23.0	20.0	21.0	19.0	17.0							
全幅員	全幅員	7.5	7.5	8.16	8.5	8.0	7.0	6.5	6.92	7.0	7.5	7.0	6.88	6.5	6.11	6.0	8.0	10.5	9.8	8.0						
	車道	左側	6.0	6.0	6.33	6.5	6.0	5.5	5.5	5.5	5.5	5.5	5.38	5.0	4.61	4.5	5.0	5.5	5.5	5.5						
		右側																								
	歩道	左側																								
		右側																								
路肩	左側	0.75	0.75	1.06	1.25	1.25	0.75	0.5	0.71	0.75	0.75	0.75	0.75	0.75	0.75	2.25	4.25	3.55	1.75							
	右側	0.75	0.75	1.06	1.25	1.25	0.75	0.5	0.71	0.75	0.75	0.75	0.75	0.75	0.75	2.25	4.25	3.55	1.75							
	中央																									
側溝	左側																									
	右側	0.7	0.7	0.0		0.0	0.7	0.7	0.7	0.7	0.7	0.7	0.7	0.7	0.7	0.7	0.7	0.7	0.7	0.7						
その他																										
主要	工作物																									
路面	種別	AS								AS・as				as・AS						AS						
舗装	区間番号	1 100.0				2 100.0				3 94.0				4 6.0			5 100.0			6 64.0			7 36.0			

路線名	主要地方道 萩川上線
図面名	206714032-00
作成年月日	2011年3月31日
縮尺	1/1000
図面番号	32-00
事務所名	萩土木建築事務所