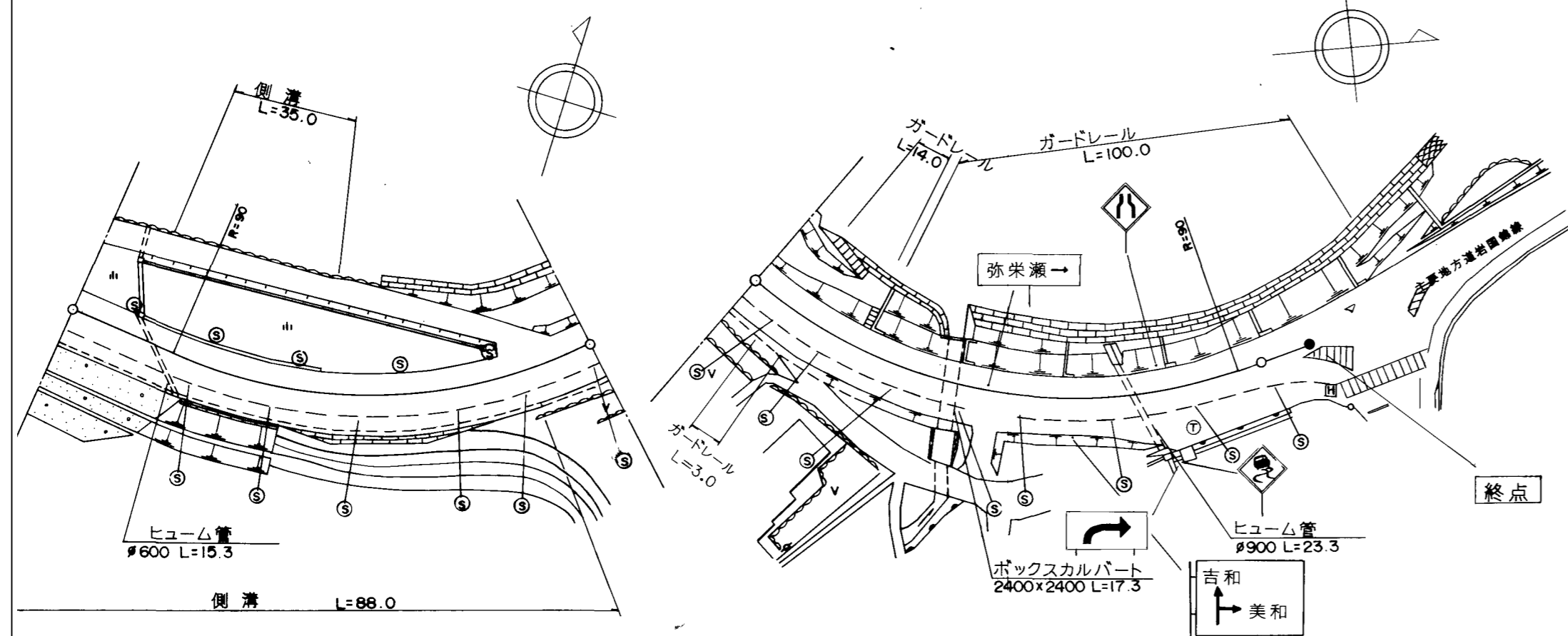


平面図
縮尺千分の一



道路台帳修正履歴

カルテ番号	修正内容	調整年月日	業者名
	転記	2007. 3. 31	錦測量
2009-02-53	図番修正	2010. 3. 31	錦測量

区間	番号	距離									
		1	2	3	4	5	6	7	8		
区間	番号	100.0 200.0 210.0 300.0 400.0 500.0									
点間	距離	13.0	35.0	40.0	12.0	72.0	10.0	18.0	10.0		
全幅員内訳	全幅員	10.9	10.7 11.2	11.6 11.1	11.3 10.8	10.8	11.0	15.7	16.2	16.5	
	車道	5.5	5.5	5.5	5.5	5.5	5.5	5.5	5.5	5.5	
	歩道	左側 3.0	右側 3.0	左側 2.1	右側 2.5	左側 1.8	右側 2.5	左側 1.5	右側 5.0	左側 1.6	右側 3.6
	路肩	左側 1.4	右側 1.2	左側 1.6	右側 2.5	左側 1.8	右側 2.5	左側 1.6	右側 5.0	左側 1.6	右側 3.6
	中央分離帯	1.0	1.0	1.0	1.0	1.0	1.0	4.0	5.8	5.8	
側溝	左側	0.0	0.0	0.5	0.0	0.5	0.0	0.0	0.0	0.0	
側溝	右側	(0.5)	(0.5)	(0.5)	(0.5)	(0.5)	(0.5)	(0.5)	(0.5)	(0.5)	
その他											
主要	工作物										
路面	種別	AS									
舗装	区間	1	2	3							
舗装	番号	100.0	100.0	10.0							

路線名	主要地方道 徳山本郷線		
図面名	206902034-00		
作成年月日	2010年3月31日		
縮尺	1/1000	図面番号	33
事務所名	岩国土木建築事務所		