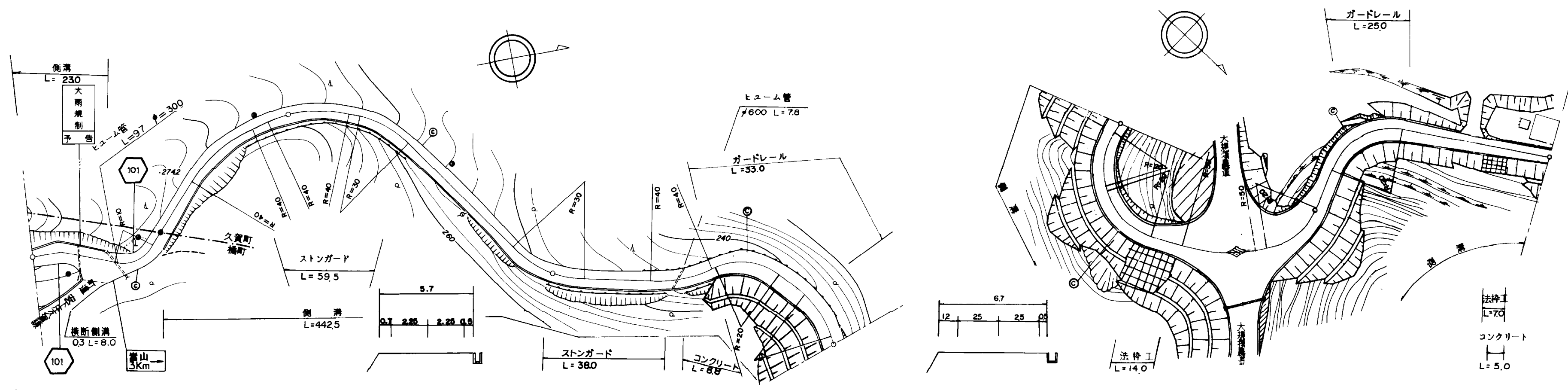


平面図
縮尺千分の一



道路台帳修正履歴

カルテ番号	修正内容	調整年月日	業者名
	転記	2005. 3. 31	エムエスシー
2014-01-030	標識設置箇所変更	2014. 3. 31	エムエスシー
2015-01-051	カーブミラー撤去	2015. 3. 31	エムエスシー

区間	番号	距離																					
		1	2	3	4	5	6	7	8	9	10	11	12	13	14	15	16	17	18	19	20	21	22
全幅員		4.5	4.5	6.5	7.0	5.5	5.7	5.7	6.3	6.8	6.7	6.7	6.6	7.4	10.2	28.4	28.4	13.6	11.22	6.8	7.1	5.0	4.5
全幅員内訳	車道	3.5	4.0	4.5	4.5	4.5	4.5	4.5	4.5	5.0	5.0	5.0	5.0	5.0	5.0	5.0	5.0	5.0	5.0	5.0	4.5	4.0	3.5
	左側歩道																						
	右側歩道																						
	路肩	0.5	1.0	1.0	1.2	0.5	0.7	0.5	0.7	0.5	1.2	1.2	1.1	1.9	4.7	11.7	11.7	8.1	5.72	1.3	2.1	0.5	0.5
中央分離帯																							
側溝	左側	0.6	0.6	0.6	0.6		0.6	0.6	0.5	0.5	0.5	0.5	0.5	0.5	0.5	0.5	0.5	0.5	0.5	0.5	0.5	0.5	0.6
	右側																						
その他																							
主要工造物																							
路面種別		Co												Co/as									as
舗装区間	番号	1	2	3	4	5	6																
		43.5	56.5	100.0	100.0	100.0	86.0																

路線名	一般県道嵩山久賀港線		
図面名	310101007-00		
作成年月日	2009年3月31日		
縮尺	1/1000	図面番号	07-00
事務所名	柳井土木建築事務所 (大島分室)		