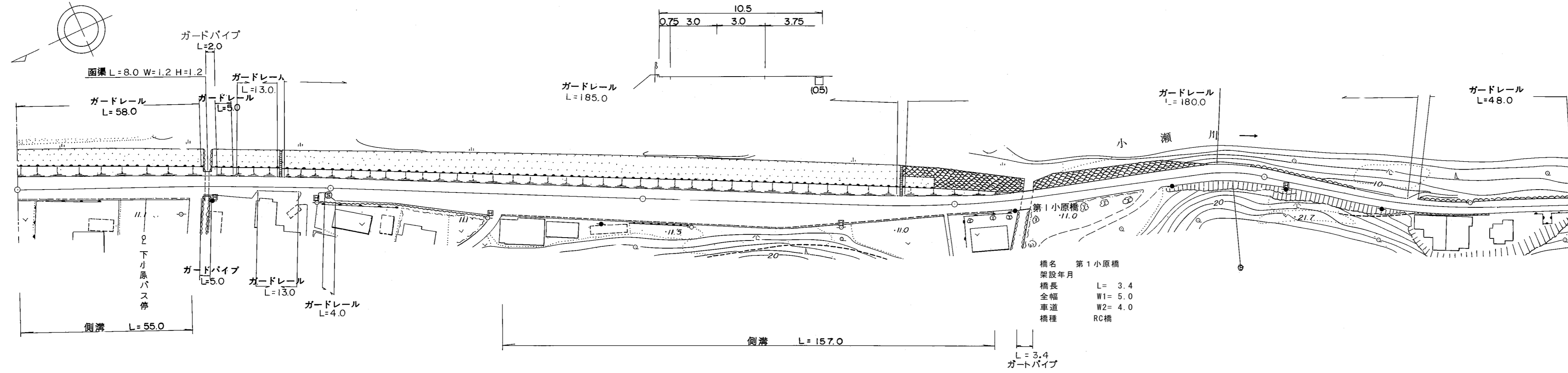


標題	路線コード	135	図面コード	70-0	路線名	一般県道北中山岩国線	県名	山口県	地名	岩国市小瀬	図面番号	71	① 現道 2 現道(分離) 3 旧道 4 新道 5 専用自歩道
----	-------	-----	-------	------	-----	------------	----	-----	----	-------	------	----	---------------------------------

平面図
縮尺千分の一



道路台帳修正履歴

カルテ番号	修正内容	調整年月日	業者名
	転記	2005年3月31日	錦測量
2009-02-278	橋梁諸元変更	2010年3月31日	錦測量

区間	番号	1 2 3 4 5 6 7 8 9 10 11 12 13 14 15 16 17 18 19 20 21																				
点間	距離	55.0 5.0 5.0 10.0 3.0 20.0 2.0 21.0 32.0 45.0 46.0 46.0 8.0 12.0 9.6 3.4 75.0 14.0 24.0 62.0																				
全幅員	全幅員	7.5 7.5 6.0 6.0 7.0 4.5 7.0 10.0 10.99 11.5 7.0 6.5 6.0 5.0 5.0 4.0 4.0 4.58 4.5 4.0																				
	車道	5.5 5.5 5.0 4.5 4.0 3.5 5.5 6.0 6.0 6.0 5.5 5.0 4.5 4.0 4.0 3.58 3.5 3.0																				
	歩道	左側 右側 左側 右側																				
	路肩	左側 右側 左側 右側																				
	中央分離帯	中央																				
側溝	左側	(0.5) (0.5) (0.5) (0.5) (0.5) (0.5) (0.5) (0.5) (0.5) (0.5) (0.5) (0.5) (0.5) (0.5) (0.5) (0.5) (0.5) (0.5) (0.5) (0.5)																				
その他																						
主要	工作物	2680																				
路面	種別	AS AS/as as/AS AS/as as																				
舗装	区間	1 2 3 4 5 6 7 8																				
	番号	55.0 45.0 100.0 100.0 21.6 3.4 75.0 100.0																				

路線名	一般県道北中山岩国線		
図面名	313502070-00		
作成年月日	2009年3月31日		
縮尺	1/1000	図面番号	71
事務所名	岩国土木建築事務所		