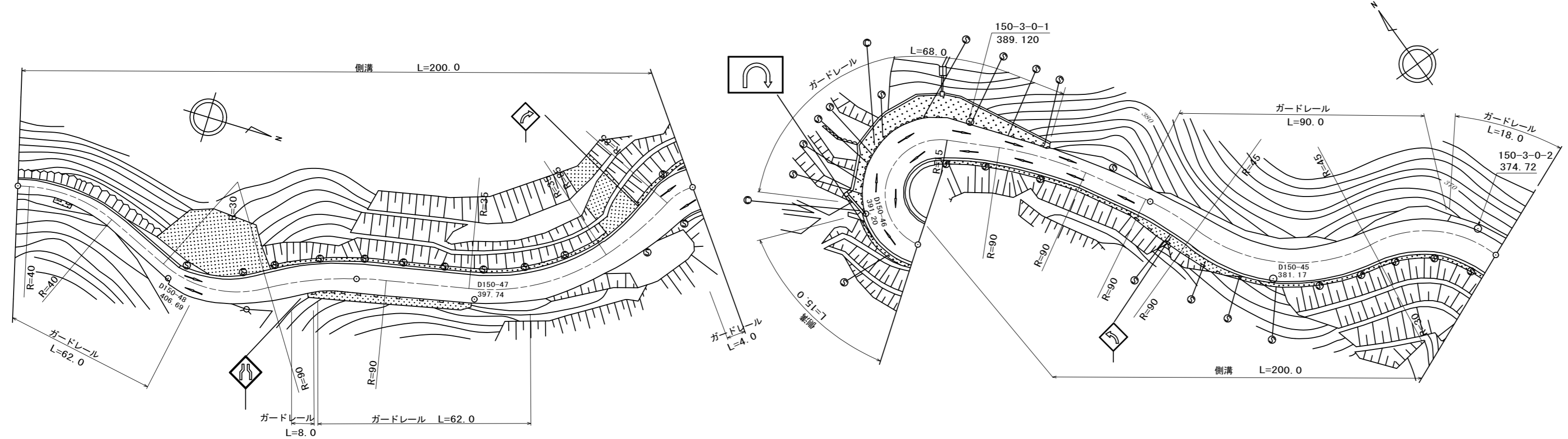


平面図  
縮尺千分の一



道路台帳修正履歴

カルテ番号	修正内容	調整年月日	業者名
	転記	2007年3月31日	錦測量
2010-02-087	路肩保護工追加	2011年3月31日	錦測量

区間	番号	距離																	
		1	2	3	4	5	6	7	8	9	10	11	12	13	14	15	16	17	18
全幅員		3.7	4.0	4.5	5.0	5.0	5.0	5.0	5.0	5.0	20.0	9.5	10.8	12.5	12.0	8.0	9.34	10.0	9.5
全幅員内訳	車道	2.0	2.5	3.0	3.5	4.0	4.5	5.0	5.5	6.0	6.0	6.0	6.0	6.0	6.0	6.0	6.0	6.0	6.0
	左側歩道																		
	右側歩道																		
	路肩	0.6	0.75	0.75	1.5	1.5	1.5	1.5	1.5	1.5	1.5	1.75	2.49	3.0	3.0	1.0	1.67	2.0	1.75
中央分離帯																			
側溝	左側	(0.5)	0.6	(0.5)	(0.5)	(0.5)	(0.5)	(0.5)	(0.5)	(0.5)	(0.5)	(0.5)	(0.5)	(0.5)	(0.5)	(0.5)	(0.5)	(0.5)	(0.5)
	右側	(0.5)		(0.5)	(0.5)	(0.5)	(0.5)	(0.5)	(0.5)	(0.5)	(0.5)	(0.5)	(0.5)	(0.5)	(0.5)	(0.5)	(0.5)	(0.5)	(0.5)
その他																			
主要工物																			
路面種別		as	as/AS															AS	
舗装区間	番号	1	2	3							4						5		
		50.0	50.0	100.0							100.0						100.0		

路線名	一般県道銭壺山公園線
図面名	315002003-00
作成年月日	2009年3月31日
縮尺	1/1000
図面番号	3
事務所名	岩国土木建築事務所