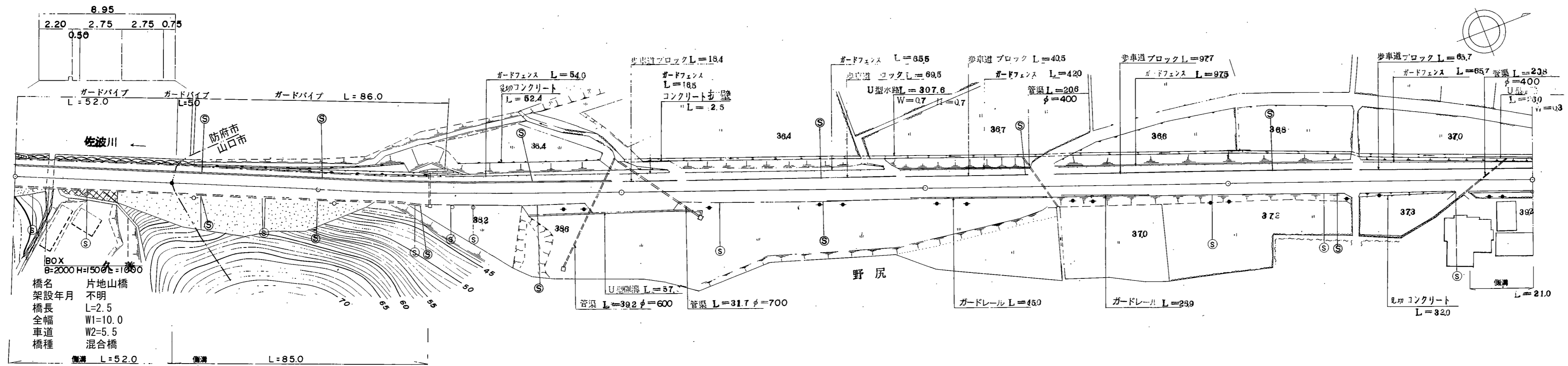


標題	路線コード	184	図面コード	28-0	路線名	一般県道 三田尻港徳地線	県名	山口県	地名	防府市大字中山 山口市徳地岸見	図面番号	28	① 現道 2 現道(分離) 3 旧道 4 新道 5 専用自歩道
----	-------	-----	-------	------	-----	--------------	----	-----	----	-----------------	------	----	---------------------------------

平面図
縮尺千分の一



道路台帳修正履歴

カルテ番号	修正内容	調整年月日	業者名
	転記	1997.03.31	田中技研
2008-06-085	橋名 地名変更	2009.03.31	田中技研
2009-06-099	橋梁諸元変更	2009.08.28	田中技研
2018-06-073	橋梁諸元変更	2019.02.28	田中技研

区間	番号	1	2	3	52.0	
点間	距離	10.5	2.5		39.0	
全幅員	全幅員	9.25	9.25	10.0	9.25	
	車道	車道	5.5	5.5	5.5	5.5
		歩道	2.2	2.2	2.2	2.2
	路肩	左側	0.5	0.5	0.5	0.5
		右側	1.05	1.05	1.05	1.05
中央						
側溝	左側	0.55	0.55	0.55	0.55	
側溝	右側	0.55	0.55	0.55	0.55	
主要	工作物	06461				
路面	種別	AS		AS		
舗装	区間	1	2	3		
番号		10.5	2.5	39.0		

路線名	一般県道 三田尻港徳地線
図面名	318406028-00
作成年月日	2019年2月28日
縮尺	1/1000
図面番号	28
事務所名	防府土木建築事務所