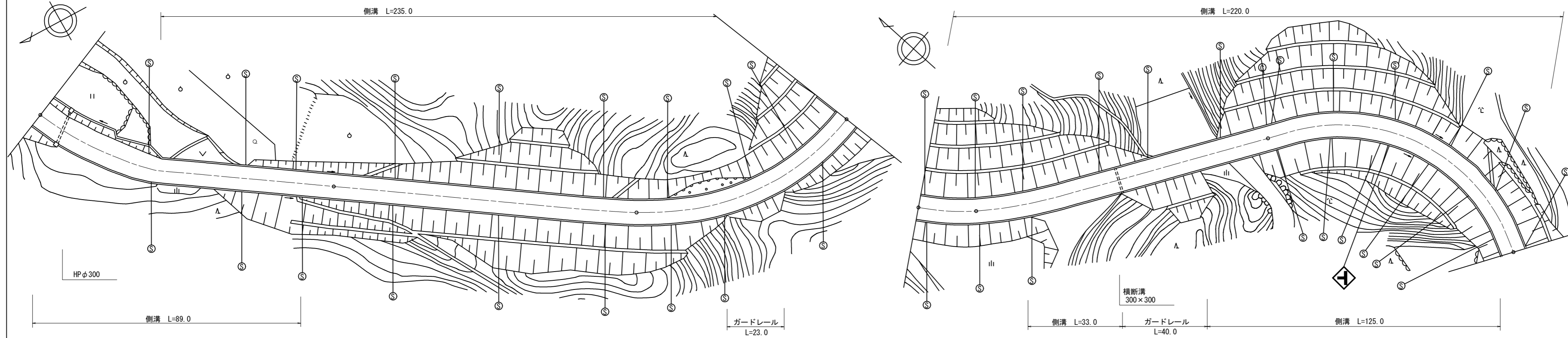


標題	路線コード	192	図面コード	5-0	路線名	一般県道串戸田線	県名	山口県	地名	山口市徳地串	図面番号	5	① 現道 2 現道(分離) 3 旧道 4 新道 5 専用自歩道
----	-------	-----	-------	-----	-----	----------	----	-----	----	--------	------	---	---------------------------------

平面図  
縮尺千分の一



道路台帳修正履歴

カルテ番号	修正内容	調整年月日	業者名
	転記	2007. 3. 31	三建調査
2008-08-028	ベクタ変換	2009. 3. 31	三建調査

区間	番号	距離																			
		1	2	3	4	5	6	7	8	9	10	11	12	13	14						
点間		10.0	33.0	46.0	11.0	63.0	37.0	8.0	92.0	18.0	33.0	24.0	25.0	10.0	90.0						
全幅員	全幅員	8.84	9.0	8.5	9.0	8.5	8.5	9.32	9.5	9.3	8.5	8.0	9.71	10.0	10.0						
	車道	6.34	6.5	6.0	6.0	6.0	6.82	7.0	6.8	6.0	6.0	6.71	7.0	7.0	7.0						
	左側歩道																				
	右側歩道																				
	路肩	1.0	1.0	1.0	1.5	1.5	1.5	1.5	1.5	1.5	1.5	1.5	1.5	1.5	1.5						
側溝	左側			0.0	0.0	0.0	0.0	0.0	0.0	0.0	0.0	0.0	0.0	0.0	0.0						
	右側	0.5	0.5	0.5	0.5	0.5	0.5	0.5	0.5	0.5	0.5	0.5	0.5	0.5	0.5						
その他																					
主要路面	種類	AS																			
舗装	区間番号	1 100.0				2 100.0				3 100.0				4 100.0				5 100.0			

路線名	一般県道 串戸田線
図面名	319207005-00
作成年月日	2009年3月31日
縮尺	1/1000
図面番号	005-00
事務所名	山口土木建築事務所 (阿東分室)