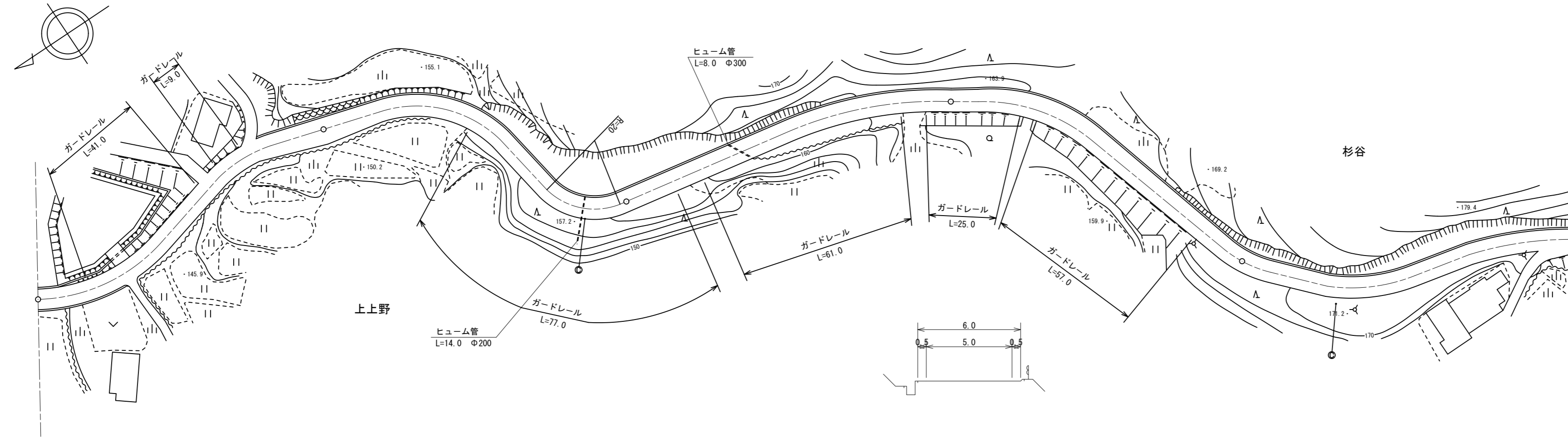


平面図
縮尺千分の一



道路台帳修正履歴

カルテ番号	修正内容	調整年月日	業者名
	転記	2009. 3. 20	宇部セン
2014-10-033	進入路	2015. 3. 31	富士総合

区間	番号	100.0								200.0	300.0	400.0	500.0
点間	距離	79.0		21.0	17.0	83.0	100.0	38.0	62.0	100.0			
全幅員内訳	全幅員	6.0	6.4	7.9	6.4	6.4	6.4	7.3	6.4	6.0			
	車道	5.0	5.0	5.0	5.0	5.0	5.0	5.0	5.0	5.0			
	歩道												
	路肩	0.5	0.9	0.9	0.9	0.9	0.9	1.8	0.9	0.5			
	中央分離帯												
側溝	左側												
	右側												
その他													
主要路面	工作物種別	as											
舗装区間	番号	1 100.0		2 100.0		3 100.0		4 100.0		5 100.0			

路線名	一般県道 美祢小郡線		
図面名	323110005-00		
作成年月日	2015年3月31日		
縮尺	1/1000	図面番号	05-00
事務所名	宇部土木建築事務所 (美祢支所)		