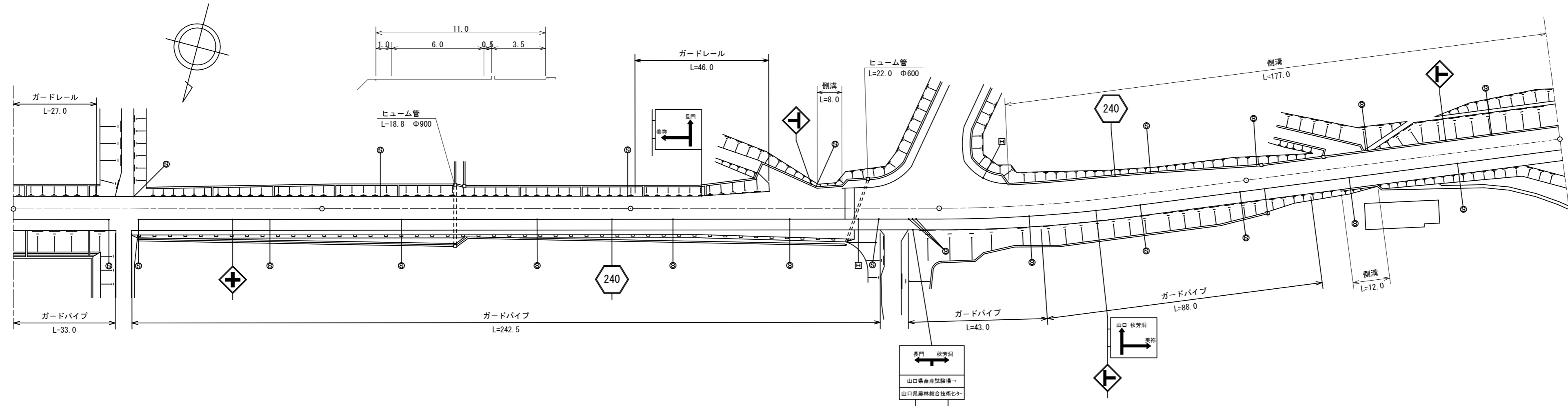


標題	路線コード	240	図面コード	26-0	路線名	一般県道湯の口美祢線	県名	山口県	地名	美祢市伊佐町河原	図面番号	14	① 現道 2 現道(分離) 3 旧道 4 新道 5 専用自歩道
----	-------	-----	-------	------	-----	------------	----	-----	----	----------	------	----	---------------------------------

平面図
縮尺千分の一



道路台帳修正履歴

カルテ番号	修正内容	調整年月日	業者名
	転記	2009. 3. 20	宇部セン
2011-10-243	路線変更	2012. 3. 31	宇部セン
2016-10-027	案内・警戒標識 道路照明	2017. 3. 31	宇部セン
2018-10-044	路線変更	2019. 3. 31	宇部セン

区間	番号	距離																全幅員	
		1	2	3	4	5	6	7	8	9	10	11	12	13	14	15	16		50.0
点間	距離	100.0	100.0	100.0	22.0	38.5	8.0	4.0	27.5	23.0	9.0	18.5	20.0	29.5	5.5	24.5	12.0	50.0	
全幅員内訳	全幅員	11.0	11.0	11.0	11.0	13.5	14.0	14.1	14.4	14.18	14.0	14.5	14.5	13.7	11.85	11.5	12.0	12.0	11.5
	車道	6.0	6.0	6.0	6.0	8.5	9.1	9.4	9.18	9.0	9.0	9.0	8.2	6.35	6.0	6.0	6.0	6.0	6.0
	左側歩道																		
	右側歩道	3.5	3.5	3.5	3.5	3.5	3.5	3.5	3.5	3.5	3.5	3.5	3.5	3.5	3.5	3.5	3.5	3.5	3.5
	路肩	1.0	1.0	1.0	1.0	1.0	1.0	1.0	1.0	1.0	1.0	1.0	1.0	1.0	1.0	1.0	1.0	1.0	1.0
中央分離帯	0.5	0.5	0.5	0.5	0.5	0.5	0.5	0.5	0.5	0.5	0.5	0.5	0.5	0.5	0.5	0.5	0.5	0.5	0.5
側溝	左側					0.0	0.0	0.0		0.0	0.0	0.0	0.0	0.0	0.0	0.0	0.0	0.0	0.0
	右側																		
その他																			
主要	工作物																		
路面	種別	AS																	AS
舗装	区間番号	1 100.0	2 100.0	3 100.0					4 100.0							5 100.0			

路線名	一般県道 湯の口美祢線
図面名	324010026-00
作成年月日	2019年3月31日
縮尺	1/1000
図面番号	14-00
事務所名	宇部土木建築事務所 (美祢支所)