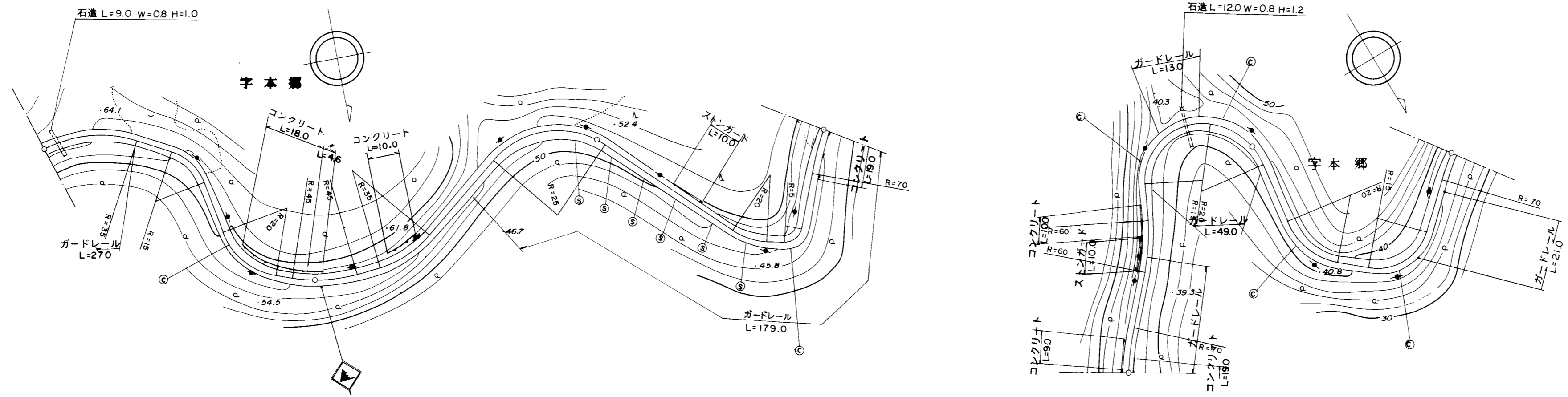


標題	路線コード	270	図面コード	004-00	路線名	一般県道田耕湯玉(停)線	県名	山口県	地名	下関市豊浦町大字宇賀	図面番号	4	① 現道 2 現道(分離) 3 旧道 4 新道 5 専用自歩道
----	-------	-----	-------	--------	-----	--------------	----	-----	----	------------	------	---	---------------------------------

平面図
縮尺千分の一



道路台帳修正履歴

カルテ番号	修正内容	調整年月日	業者名
	転記	2002.03.01	天野測量

区間	番号	1	2	3	4	5	6	7	8	9	10	11	12	13	14	15	16	17	18	19	20
点間	距離	34.0	66.0	66.0	34.0	15.0	31.0	8.0	11.0	21.0	6.0	8.0	45.0	6.0	6.0	35.0	8.0	75.0	18.0	7.0	
全幅員	全幅員	3.5	3.0	3.5	4.0	4.0	3.5	3.2	3.5	4.0	4.0	3.0	3.0	3.5	4.0	4.7	4.0	4.0	3.5	3.0	
	車道	2.5	2.0	2.5	3.0	3.0	2.5	2.0	2.5	3.0	3.0	2.0	2.0	2.5	3.0	3.0	3.0	3.0	2.5	2.0	
	歩道																				
	左側																				
	右側																				
内訳	左側	0.5	0.5	0.5	0.5	0.5	0.5	0.7	0.5	0.5	0.5	0.5	0.5	0.5	0.5	0.5	0.5	0.5	0.5	0.5	
	右側	0.5	0.5	0.5	0.5	0.5	0.5	0.5	0.5	0.5	0.5	0.5	0.5	0.5	0.5	0.5	0.5	0.5	0.5	0.5	
	中央																				
側溝	左側																				
側溝	右側																				
その他																					
主要	工作物																				
路面	種別	as																			as
舗装	区間	1	2	3	4	5															
	番号	100.0	100.0	100.0	100.0	100.0															

路線名	一般県道田耕湯玉(停)線
図面名	327011004-00
作成年月日	2009年3月31日
縮尺	1/1000
図面番号	004-00
事務所名	下関土木建築事務所