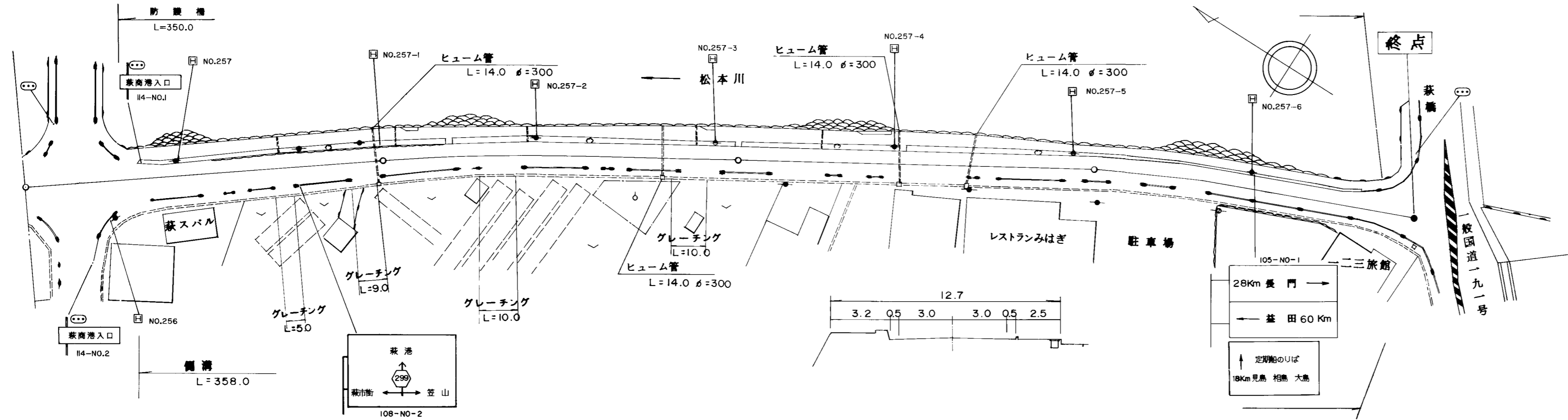


平面図
縮尺千分の一



道路台帳修正履歴

カルテ番号	修正内容	調整年月日	業者名
	転記	2008.03.31	富士調査

区間	番号	区間距離																								
		1	2	3	4	5	6	7	8	9	10	11	12	13	14	15	16									
点間	距離	5.0	10.0	6.0	10.0	7.0			38.0	24.0	22.0			78.0			95.0	7.0			68.0	10.0	4.0	4.0	3.0	
全幅員	全幅員	18.8	26.0	26.0	26.5	18.5	17.4		16.9	15.8	14.2			15.0			12.7	12.7			12.7	14.5	17.2	21.5	24.9	
	車道	左側	7.0	7.0	7.0	7.0	7.0	7.0		7.0	6.5	6.0			6.0			6.0	6.0			6.0	6.0	6.0	6.0	6.0
		右側	2.8	3.2	3.2	3.8	4.0	4.0		5.0	5.0	4.7			5.5			3.2	3.2			3.2	3.2	3.2	3.2	3.2
	歩道	左側	0.8	0.9	0.9	0.9	0.9	0.9		0.9	0.9	0.9			0.9			0.5	0.5			0.5	1.4	2.7	4.9	6.6
		右側	4.4	10.9	10.9	11.6	3.6	2.0		1.5	0.9	0.5			0.5			0.5	0.5			0.5	2.8	4.9	6.6	6.6
中央	分離帯																									
側溝	左側																									
	右側	0.6	0.6	0.6	0.6	0.6	0.6		0.6	0.6	0.6			0.6			0.6	0.6			0.6	0.6	0.6	0.6	0.6	
その他																										
主要	工作物																									
路面	種別	AS																							AS	
舗装	区間	1	2	3	4																					
番号		100.0	100.0	100.0	90.0																					

路線名	一般県道 萩港線
図面名	329914003-00
作成年月日	2009年3月31日
縮尺	1/1000
図面番号	03-00
事務所名	萩土木建築事務所