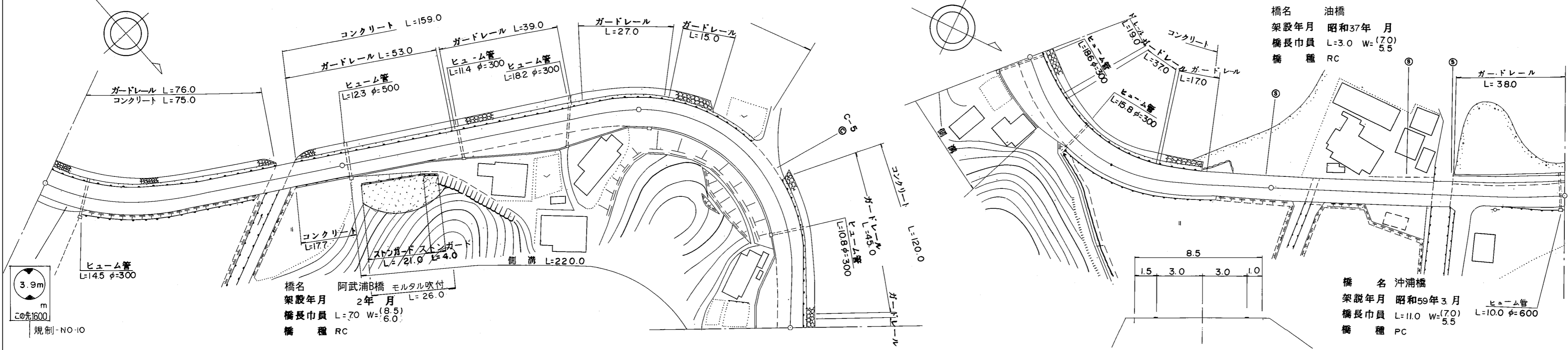


① 現道 2 現道(分離) 3 旧道 4 新道 5 専用自歩道

平面図 縮尺千分の一



道路台帳修正履歴

カルテ番号	修正内容	調整年月日	業者名
	転記	1998.03.31	富士調査
2013-00-118~119	橋梁名称変更	2013.3.31	宇部建設

区間	番号																																															
	1	2	3	4	5	6	7	8	9	10	11	12	13	14	15	16	17	18	19	20	21	22	23	24	25	26	27	28	29	30	31	32	33	34	35	36	37	38	39	40	41	42						
点間	33.0	30.0	13.0	7.0	17.0	3.0	20.0	20.0	20.0	8.0	4.0	14.3	4.5	4.5	3.0	6.3	60.0	7.3	7.0	7.0	4.6	4.8	0.5	2.5	10.0	10.0	10.0	23.4	6.6	10.0	4.9	5.1	17.0	3.0	9.0	3.0	39.0	11.0	13.0	9.0	10.0							
全幅員	9.5	9.5	8.5	8.5	8.5	8.5	9.7	11.0	11.9	12.8	12.6	10.6	10.4	10.7	10.0	10.8	10.4	9.95	9.4	12.1	14.9	15.15	6.35	6.5	13.8	12.4	10.1	10.1	9.75	9.0	8.5	8.1	7.59	7.5	7.0	7.0	7.0	7.0	7.5	7.8	8.1							
全幅員内訳	車道	7.0	7.0	6.0	6.0	6.0	6.0	6.0	6.0	6.0	6.0	6.0	6.5	7.0	7.5	7.5	7.5	7.0	7.0	6.5	6.0	6.0	6.35	6.5	7.0	7.5	7.5	7.5	7.15	6.4	5.9	5.5	5.5	5.5	5.5	5.5	5.5	5.5	5.5	5.5	5.5	5.5						
	歩道																																															
	左側	1.5	1.5	1.5	1.5	1.5	1.5	1.5	1.5	1.5	1.5	1.5	1.5	1.5	1.5	1.3	1.35	1.4	1.4	1.4	1.45	1.35	1.25	1.4	1.4	1.4	1.4	1.15	1.45	1.3	1.2	1.2	1.06	1.0	0.75	0.75	0.75	0.75	0.75	0.75	0.75	0.75	0.75					
	右側	1.0	1.0	1.0	1.0	1.0	1.0	2.2	3.5	4.4	5.3	5.1	3.1	2.4	1.6	1.0	1.55	1.55	1.0	4.2	7.45	7.8	7.75	7.4	5.4	3.5	1.1	1.1	1.15	1.3	1.4	1.4	1.0	1.0	0.75	0.75	0.75	0.75	0.75	0.75	0.75	0.75	0.75	0.75	0.75			
側溝																																																
その他																																																
主要						14527																																										
路面	AS																																														AS	
舗装																																																

路線名	一般県道 須佐湾高山尾浦線
図面名	330514003-00
作成年月日	2016年3月31日
縮尺	1/1000 図面番号 03-00
事務所名	萩土木建築事務所