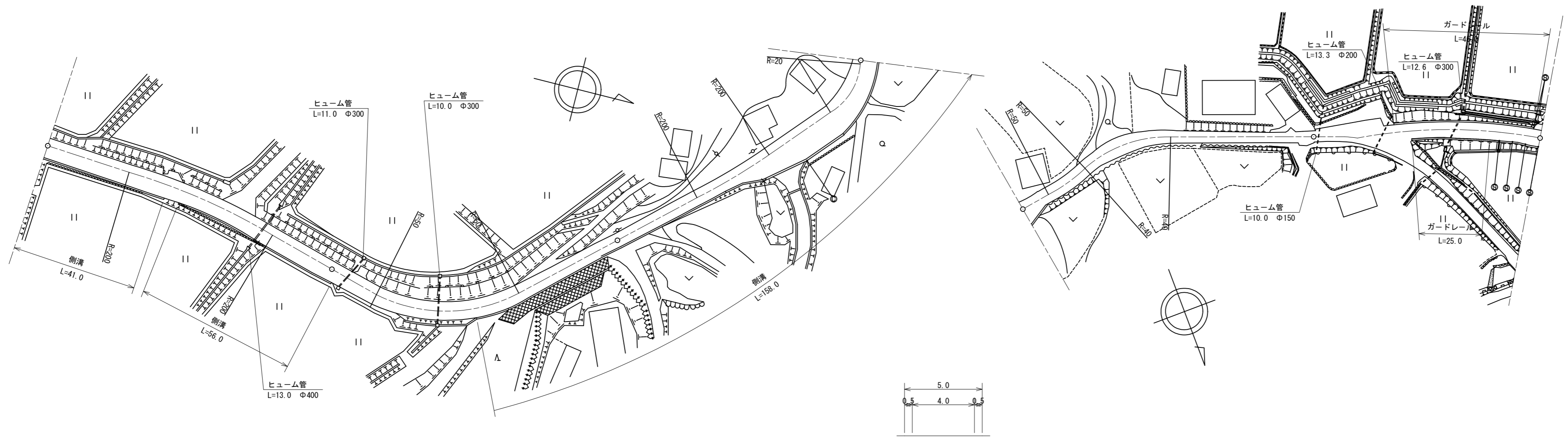


① 現道 2 現道(分離) 3 旧道 4 新道 5 専用自歩道

平面図 縮尺千分の一



道路台帳修正履歴

カルテ番号	修正内容	調整年月日	業者名
	転記	2009. 3. 20	宇部セン
2009-10-228	橋梁諸元変更	2010. 3. 31	宇部セン
2012-10-064	道路改良	2013. 3. 31	宇部セン

区間番号	100.0																																		200.0																																		300.0																																		400.0																																		473.0																																		500.0																																	
	1	2	3	4	5	6	7	8	8-1	9	10	11	12	13	14	15	16	16-1	17	18	19	20	21	22	23	24	25	26	27	28	29	30	31	32	33	34																																																																																																																																																																								
点間距離		41.0	5.0		28.0	20.0	5.0	2.0		29.0	18.0	10.0	7.0	11.0	16.0	7.0	21.0	17.0	6.0	6.0	15.0	15.0	12.0	8.0	7.0	22.0	10.0	6.0	6.0	5.0	44.0	16.0	6.1	3.0	4.9	10.0	20.0	10.0	3.0																																																																																																																																																																					
全幅員	全幅員	7.0	7.3	6.8	7.0	7.2	7.1	6.8	6.3	6.0	6.0	6.5	6.5	5.5	5.1	5.0	4.5	4.5	5.0	5.5	5.5	8.0	8.0	11.0	10.5	9.5	9.0	8.0	6.0	5.0	4.0	3.5	3.5	10.5	10.5	6.9	4.25	5.0	5.05	5.95	5.4	5.95																																																																																																																																																																		
	車道	左側	4.0	4.0	4.0	4.0	4.5	4.5	4.5	5.0	5.0	5.0	5.0	5.0	4.0	3.5	3.5	4.0	4.0	4.5	4.5	5.0	5.0	5.0	5.0	4.0	4.0	4.0	4.0	3.5	2.5	2.5	2.5	2.5	2.5	4.0	4.0	4.4	4.45																																																																																																																																																																					
		右側																																																																																																																																																																																																										
	歩道	左側																																																																																																																																																																																																										
		右側																																																																																																																																																																																																										
路肩	左側	2.5	0.5	0.5	0.5	2.7	0.5	2.1	0.5	1.8	0.5	1.3																																																																																																																																																																																																
	右側																																																																																																																																																																																																											
中央分離帯	左側																																																																																																																																																																																																											
	右側																																																																																																																																																																																																											
側溝	左側	(0.5)	(0.5)	(0.5)	(0.5)	(0.5)	(0.5)	(0.5)	(0.5)	(0.5)	(0.5)	(0.5)	(0.5)	(0.5)	(0.5)	(0.5)	(0.5)	(0.5)	(0.5)	(0.5)	(0.5)	(0.5)	(0.5)	(0.5)	(0.5)	(0.5)	(0.5)	(0.5)	(0.5)	(0.5)	(0.5)	(0.5)	(0.5)	(0.5)	(0.5)	(0.5)	(0.5)	(0.5)	(0.5)	(0.5)	(0.5)	(0.5)																																																																																																																																																																		
	右側																																																																																																																																																																																																											
その他																																																																																																																																																																																																												
主要工物																																																																																																																																																																																																												
路面種別	as																																											as																																																																																																																																																																
舗装区間番号		1								2																																																																																																																																																																																																		

路線名	一般県道 佐々並美東線		
図面名	330710009-00		
作成年月日	2013年3月31日		
縮尺	1/1000	図面番号	09-00
事務所名	宇部土木建築事務所 (美祢支所)		