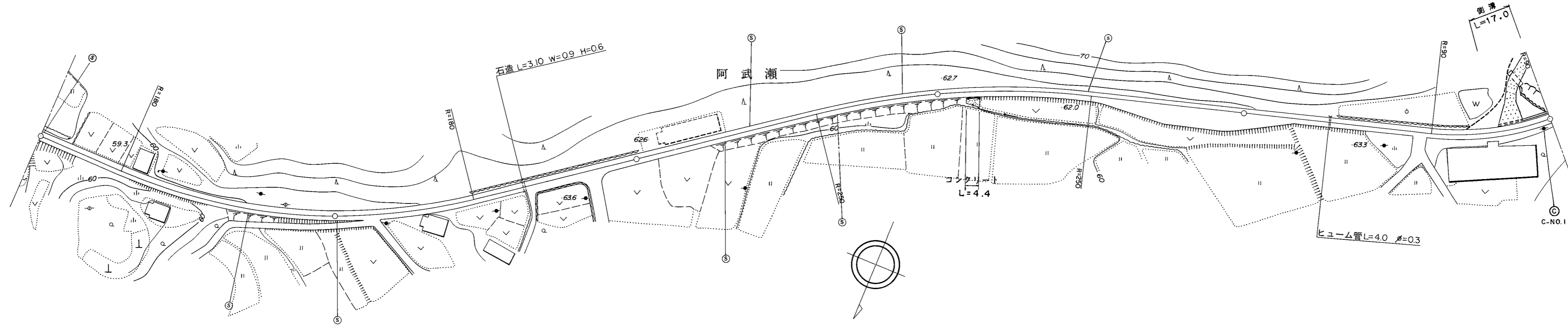


標題	路線コード	308	図面コード	5-0	路線名	一般県道明木美東線	県名	山口県	地名	萩市大字明木	図面番号	5	① 現道 2 現道(分離) 3 旧道 4 新道 5 専用自歩道
----	-------	-----	-------	-----	-----	-----------	----	-----	----	--------	------	---	---------------------------------

平面図
縮尺千分の一



道路台帳修正履歴

カルテ番号	修正内容	調整年月日	業者名
	転記	2005.03.31	富士調査

区間番号	100.0																								200.0						300.0						400.0						500.0	
	1	2	3	4	5	6	7	8	9	10	11	12	13	14	15	16	17	18	19	20	21	22	23	24																				
点間距離	100.0		64.0	4.0	16.0	9.0	7.0	100.0		51.0	4.0	3.0	3.0	3.0	8.0	21.0	4.0	4.0	3.0	3.0	3.0	4.0	66.0	8.0	9.0																			
全幅員	3.0	3.0	3.0	4.0	4.0	3.2	3.19	3.06		3.0	3.5	4.0	4.5	5.5	8.0	8.0	6.75	5.5	5.0	4.5	3.0	3.0	3.5	4.0	3.0																			
全幅員内訳	車道	2.0	2.0	2.0	2.5	2.5	2.0	2.0	2.0	2.0	2.5	3.0	3.5	4.5	5.0	5.0	4.75	4.5	4.0	3.5	3.0	2.5	2.5	2.0	2.0																			
	左側歩道																																											
	右側歩道																																											
	左側路肩	0.5	0.5	0.5	1.0	1.0	0.7	0.68	0.56		0.5	0.5	0.5	0.5	0.5	0.5	1.5	0.5	0.5	0.5	0.5	0.5	0.5	0.5	0.5																			
	右側路肩	0.5	0.5	1.0	1.0	1.0	0.7	0.68	0.56		0.5	0.5	0.5	0.5	0.5	0.5	0.5	0.5	0.5	0.5	0.5	0.5	0.5	0.5	0.5																			
中央分離帯																																												
側溝	左側																					0.0	0.0	0.0	0.0																			
	右側																					0.0	0.0	0.0	0.0																			
その他																																												
主要工作物																																												
路面種別	as																								as																			
舗装区間番号	1 100.0	2 100.0	3 100.0	4 100.0	5 100.0																5 100.0																							

路線名	一般県道 明木美東線
図面名	330814005-00
作成年月日	2009年3月31日
縮尺	1/1000
図面番号	05-00
事務所名	萩土木建築事務所