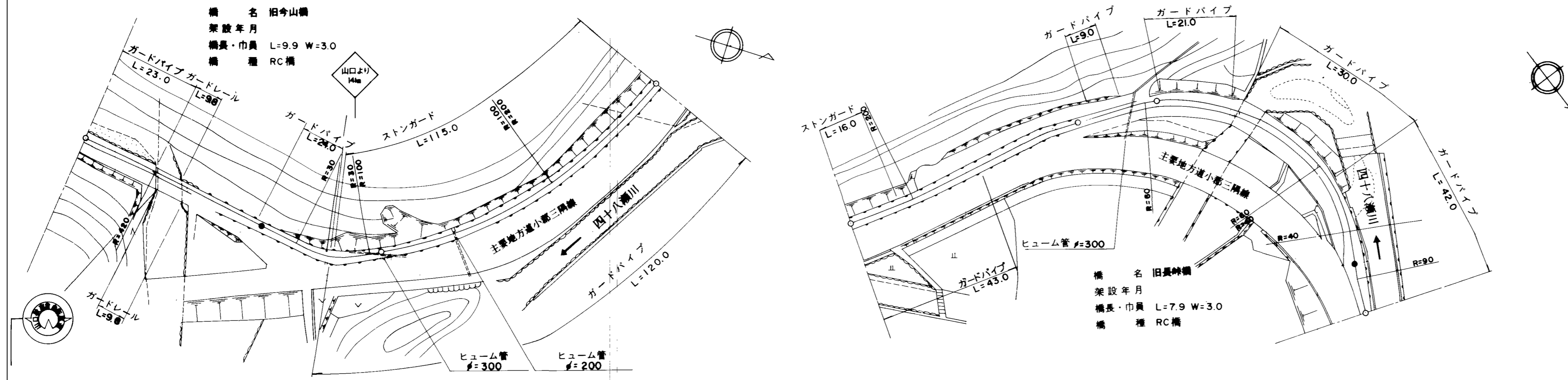


標題	路線コード	501	図面コード	31-0	路線名	一般県道 山口秋吉台公園自転車道線	県名	山口県	地名	山口市小郡上郷	図面番号	31	① 現道 2 現道(分離) 3 旧道 4 新道 5 専用自歩道
----	-------	-----	-------	------	-----	-------------------	----	-----	----	---------	------	----	---------------------------------

平面図
縮尺千分の一



道路台帳修正履歴

カルテ番号	修正内容	調整年月日	業者名
	転記	2008. 3. 31	山口建設コン

区間	番号	1			2			3			4			5			6			7					
点間	距離	23.0			9.9			27.1			(216.0)			49.0			7.9			43.1			9.0		
全幅員	全幅員	3.4			3.4			3.0			3.0			3.0			3.0			3.17			3.2		
	歩道	左側	2.0			2.0			2.0			2.0			2.0			2.0			2.0				
		右側	0.9			0.9			0.5			0.5			0.5			0.5			0.5				
	路肩	左側	0.5			0.5			0.5			0.5			0.5			0.5			0.5				
		右側	0.5			0.5			0.5			0.5			0.5			0.5			0.5				
側溝	中央																								
主要	工作物	07572												07573											
路面	種別	as			as/Co			Co/as			as			as			as			as					
舗装	区間	1			2			3			4			5			6			7					
	番号	23.0			9.9			27.1			49.0			7.9			43.1			9.0					

路線名	一般県道 山口秋吉台公園自転車道線		
図面名	350107031-00		
作成年月日	2009年3月31日		
縮尺	1/1000	図面番号	31-00
事務所名	山口土木建築事務所		